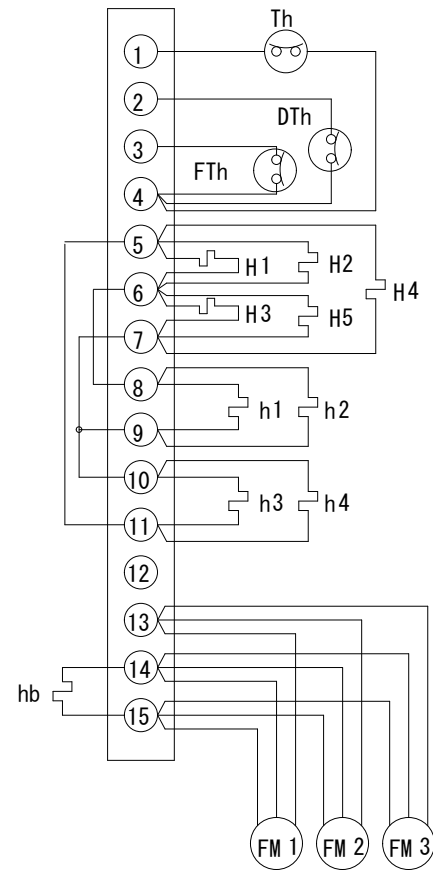
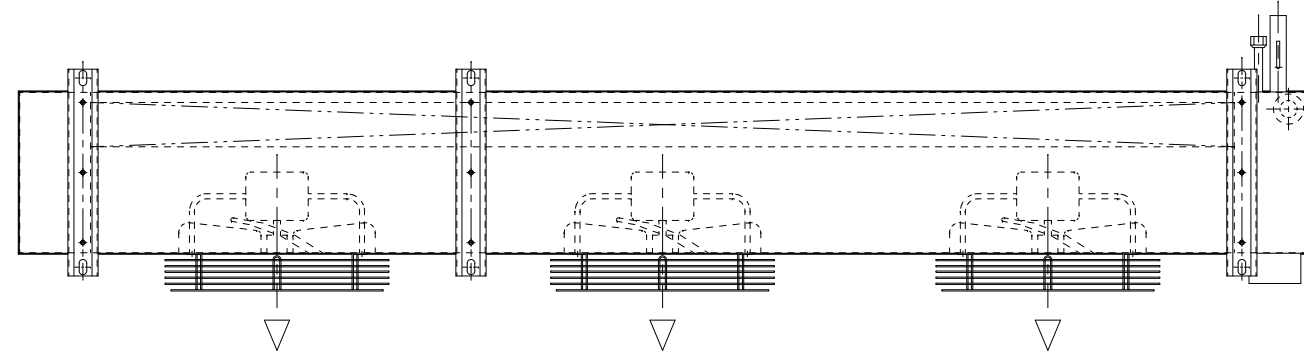


端子箱内配線図

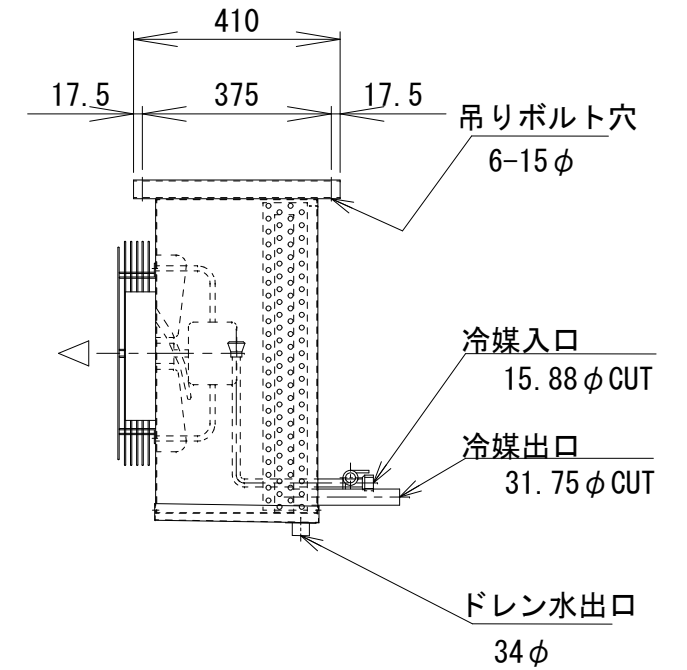
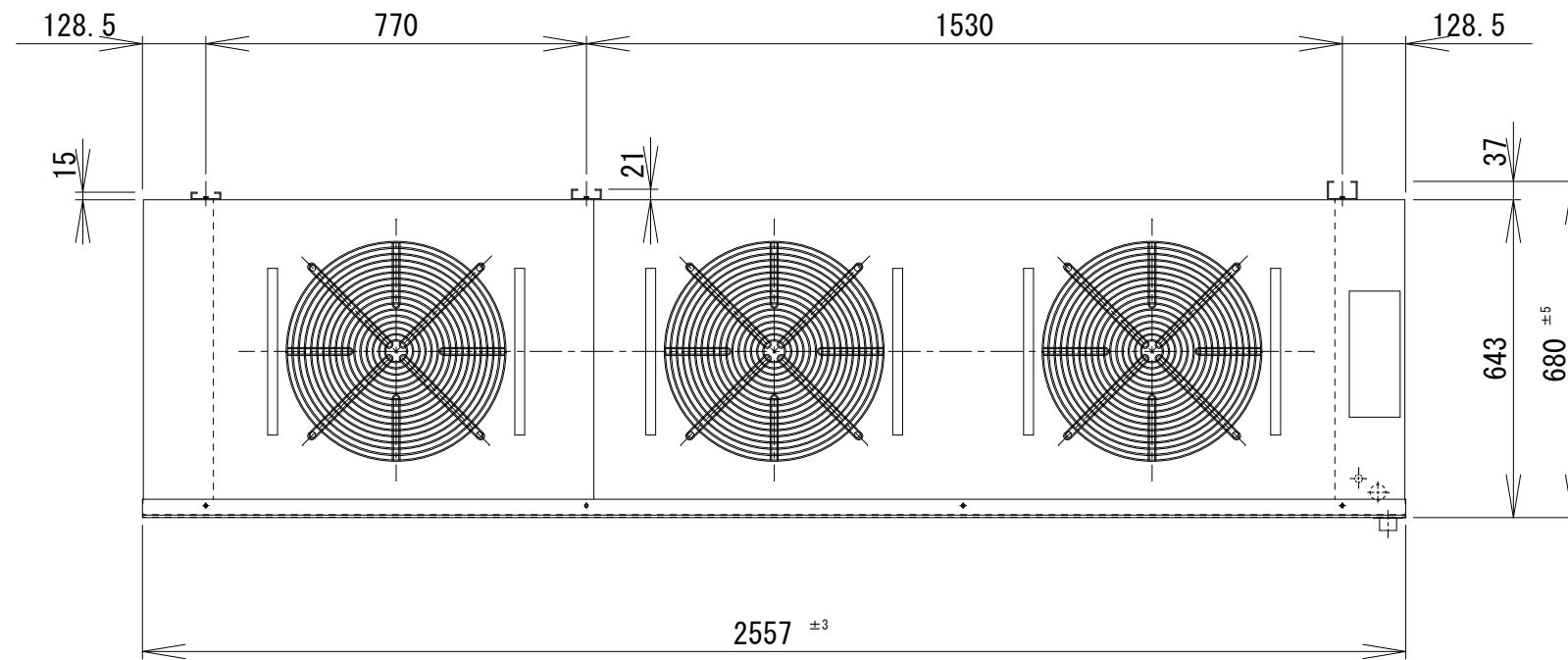


Th: 過熱防止器
 FTh: ファン遅延サーモ
 DTh: デフロスト終了サーモ
 H 1~4: デフロストヒーター
 H 5: 中管板ヒーター
 h 1~4: ドレンパンヒーター
 hb: ボックスヒーター
 FM 1~3: ファンモーター



仕様

| | |
|----------------|----------------------------|
| 冷却コイル | 4列 * 24段 * 2270有効長 3/8管 |
| フィンピッチ | 6.35mm |
| 外表面伝熱面積 | 40.3m ² |
| 冷凍能力 (TD=5°C) | 6.2/6.3.1Kw |
| 冷凍能力 (TD=7°C) | 10.2/10.5Kw |
| 冷凍能力 (TD=10°C) | 15.8/16.3Kw |
| ファン | 390φ*3 |
| ファンモーター (出力) | 80/79W*3 |
| ファンモーター (入力) | 130/186W*3 |
| ファンモーター (電流) | 2.7/2.85A |
| 風量 | 167/185m ³ /min |
| 霜取ロスター | 1.8Kw*4 |
| ドレンパンヒーター | 300W*4 |
| 電源 | 3Φ-200V 50/60Hz |
| キャビネット | SUS430 |
| 概算重量 | 89Kg |



記事

株式会社



作図
R3 年 3 月 4 日

名称 SG-1800HL

縮尺 1/15

図番
2-2-27