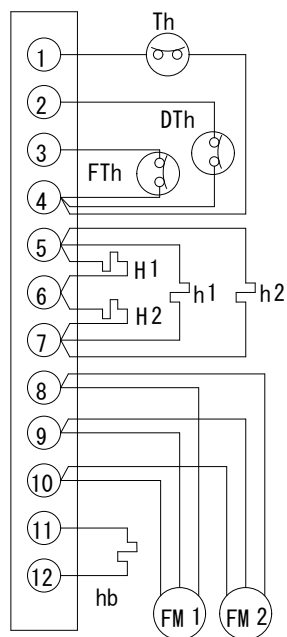
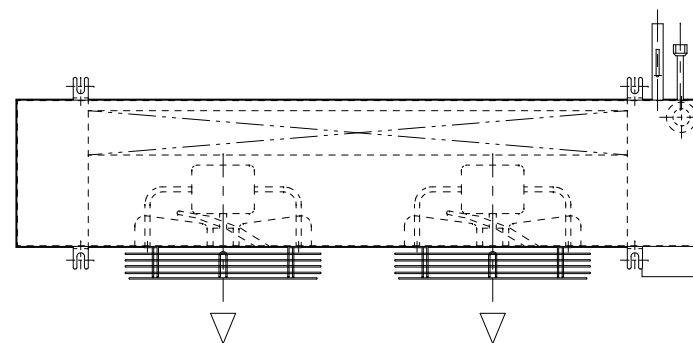


端子箱内配線図

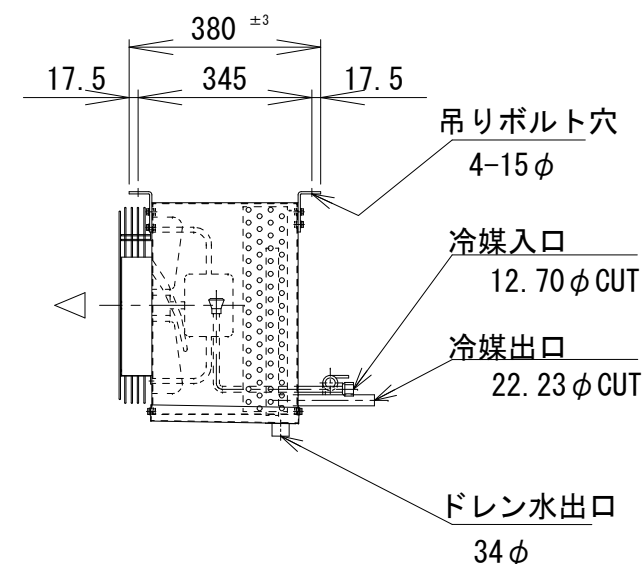
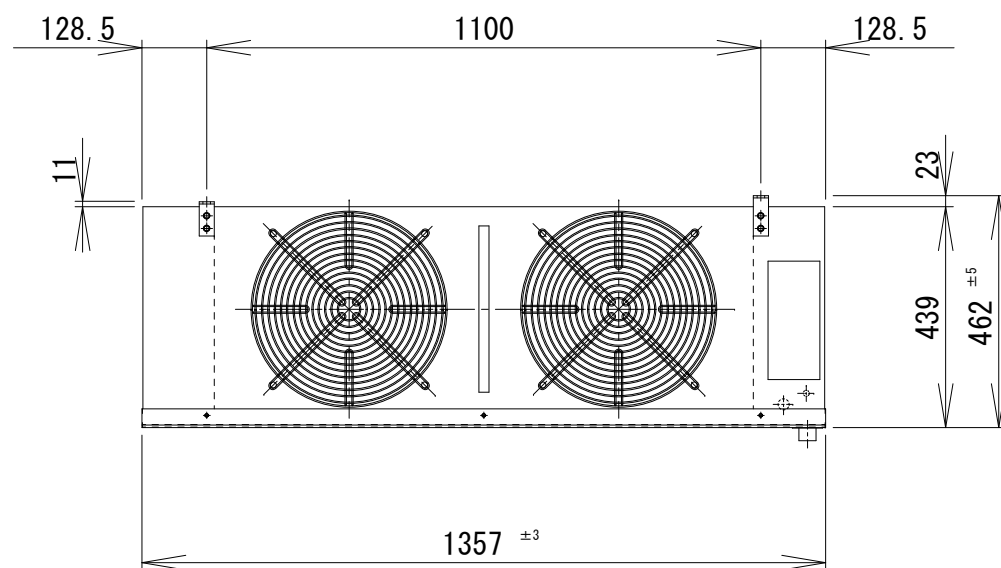


Th: 過熱防止器  
 FTh: ファン遅延サーモ  
 DTh: デフロスト終了サーモ  
 H1~2: デフロストヒーター  
 h1~2: ドレンパンヒーター  
 hb: ボックスヒーター  
 FM1~2: ファンモーター



仕様

|                |                          |
|----------------|--------------------------|
| 冷却コイル          | 4列 * 16段 * 1070有効長 3/8管  |
| フィンピッチ         | 6.35mm                   |
| 外表面伝熱面積        | 12.7m <sup>2</sup>       |
| 冷凍能力 (TD=5°C)  | 2.0/2.1Kw                |
| 冷凍能力 (TD=7°C)  | 3.4/3.6Kw                |
| 冷凍能力 (TD=10°C) | 5.5/5.8Kw                |
| ファン            | 350φ*2                   |
| ファンモーター (出力)   | 80/79W*2                 |
| ファンモーター (入力)   | 104/140W*2               |
| ファンモーター (電流)   | 1.48/1.64A               |
| 風量             | 76/86m <sup>3</sup> /min |
| 霜取ヒーター         | 800W*2                   |
| ドレンパンヒーター      | 300W*2                   |
| 電源             | 3Φ-200V 50/60Hz          |
| キャビネット         | SUS430                   |
| 概算重量           | 40Kg                     |



記事

株式会社



作図 R3年2月18日

名称 SG-600HL

縮尺 1/15

図番 2-2-21