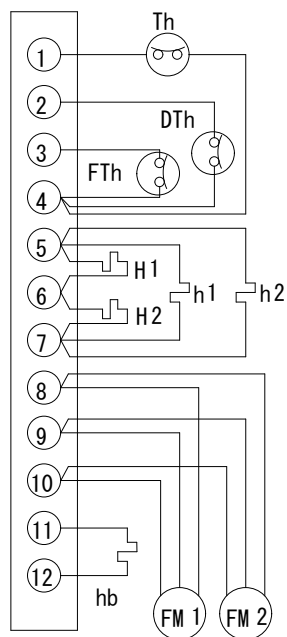
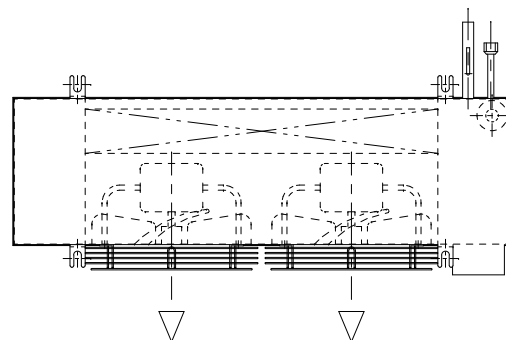


端子箱内配線図

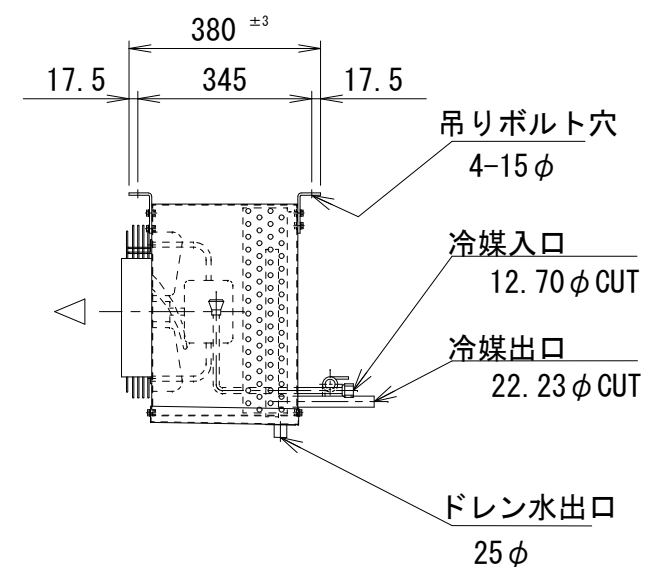
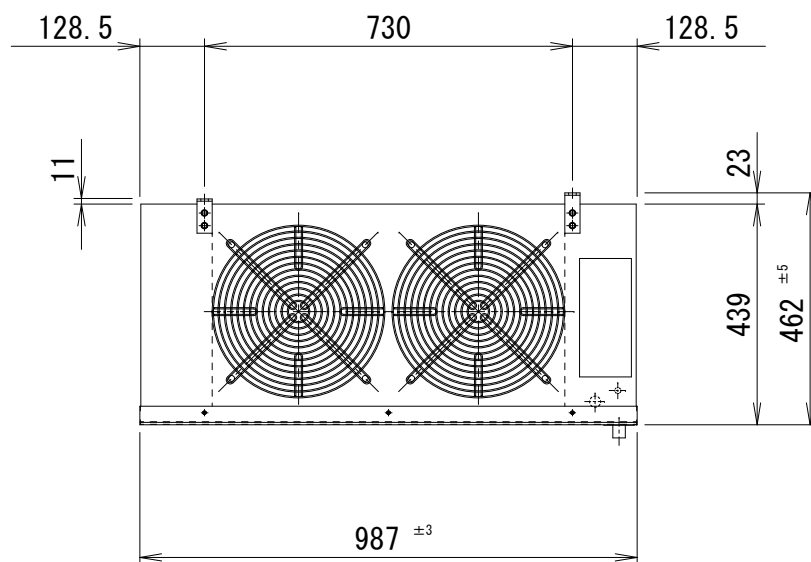


Th: 過熱防止器  
 FTh: ファン遅延サーモ  
 DTh: デフロスト終了サーモ  
 H1~2: デフロストヒーター  
 h1~2: ドレンパンヒーター  
 hb: ボックスヒーター  
 FM1~2: ファンモーター



仕様

冷却コイル	4列 * 16段 * 700有効長 3/8管
フィンピッチ	6.35mm
外表面伝熱面積	8.3m <sup>2</sup>
冷凍能力 (TD=5°C)	1.5/1.6Kw
冷凍能力 (TD=7°C)	2.4/2.6Kw
冷凍能力 (TD=10°C)	4.1/4.5Kw
ファン	300φ*2
ファンモーター (出力)	80/79W*2
ファンモーター (入力)	62/72W*2
ファンモーター (電流)	1.3/1.64A
風量	46/56m <sup>3</sup> /min
霜取ヒーター	500W*2
ドレンパンヒーター	200W*2
電源	3Φ-200V 50/60Hz
キャビネット	SUS430
概算重量	31Kg



記事

株式会社



作図  
R3年2月15日

名称  
SG-400HL

縮尺 1/15

図番  
2-2-19