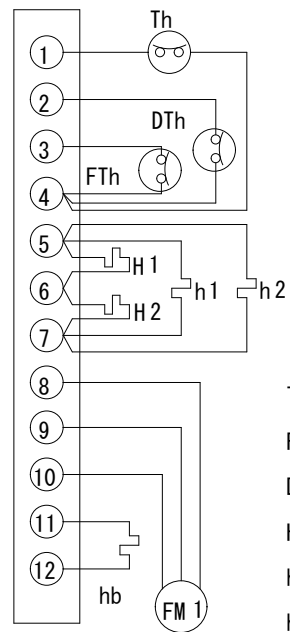
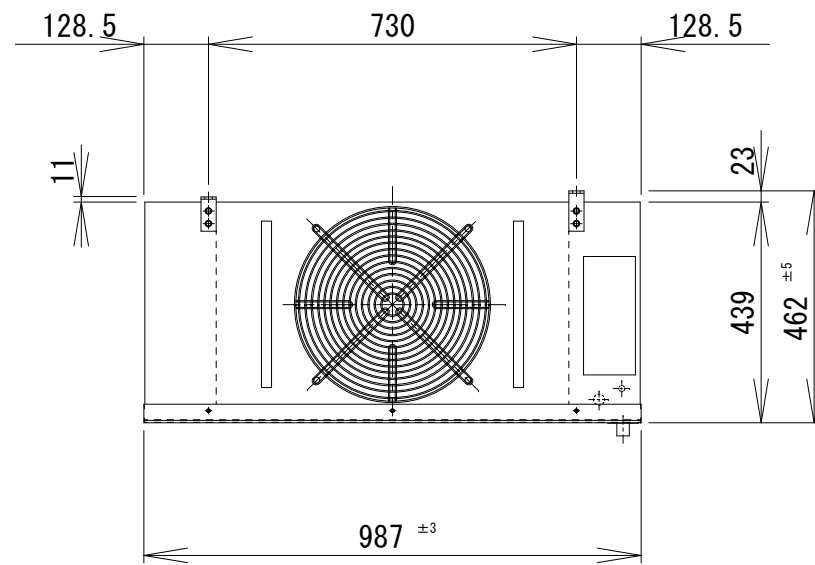
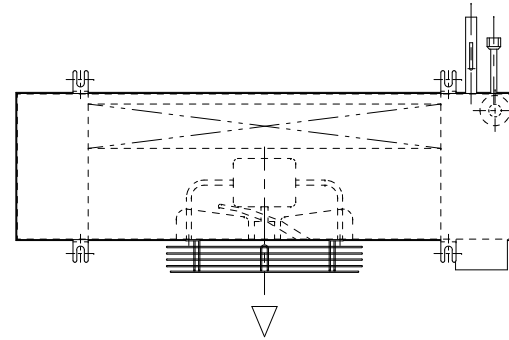


端子箱内配線図

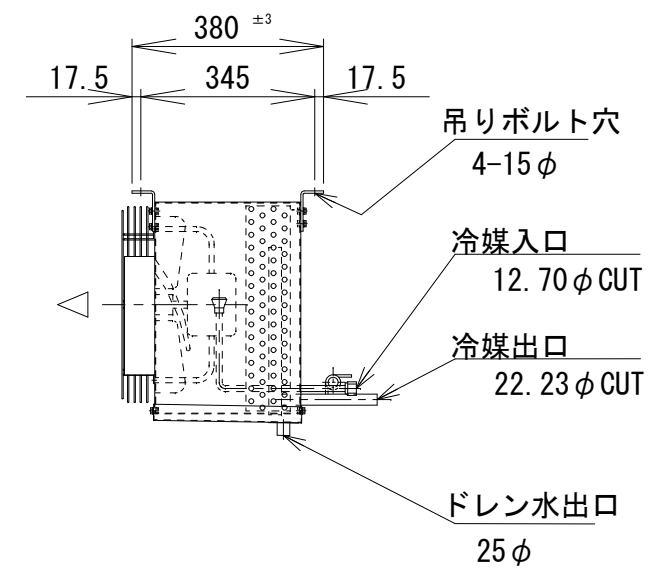


Th: 過熱防止器
 FTh: ファン遅延サーモ
 DTh: デフロスト終了サーモ
 H 1~2: デフロストヒーター
 h 1~2: ドレンパンヒーター
 hb: ボックスヒーター
 FM 1: ファンモーター



仕様

冷却コイル	4列 * 16段 * 700有効長 3/8管
フィンピッチ	6.35mm
外表面伝熱面積	8.3m ²
冷凍能力 (TD=5°C)	1.3/1.4Kw
冷凍能力 (TD=7°C)	2.2/2.4Kw
冷凍能力 (TD=10°C)	3.4/3.6Kw
ファン	350φ*1
ファンモーター (出力)	80/79W*1
ファンモーター (入力)	104/140W*1
ファンモーター (電流)	0.74/0.82A
風量	38/46m ³ /min
霜取ヒーター	550W*2
ドレンパンヒーター	200W*2
電源	3φ-200V 50/60Hz
キャビネット	SUS430
概算重量	28Kg



記事

株式会社



作図
R3 年 2 月 16 日

名称
SG-350HL

縮尺 1/15

図番
2-2-18