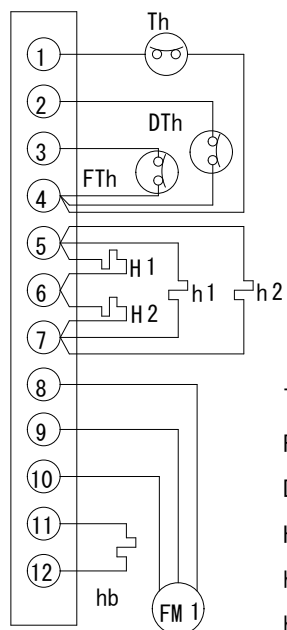
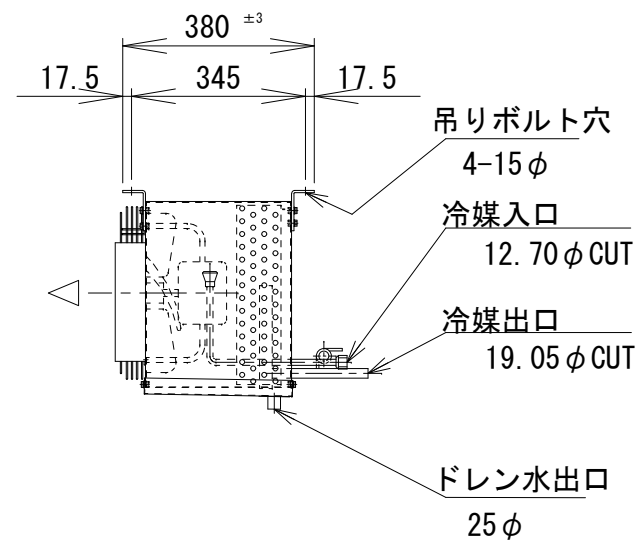
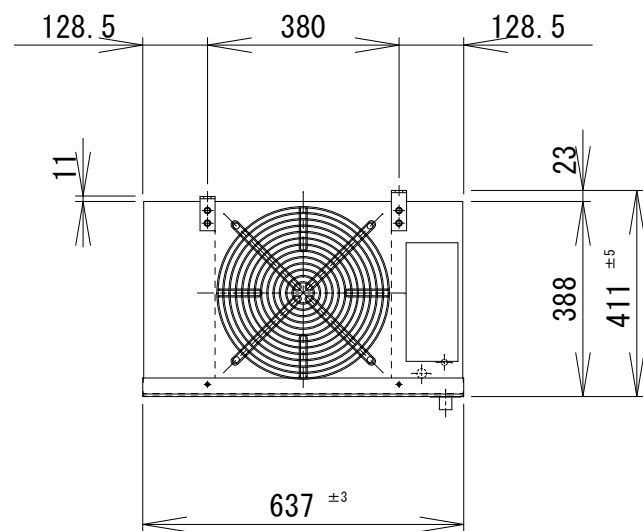
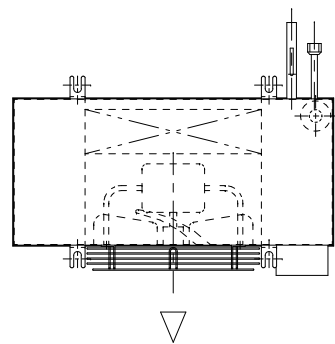


端子箱内配線図



Th: 過熱防止器  
 FTh: ファン遅延サーモ  
 DTh: デフロスト終了サーモ  
 H 1~2: デフロストヒーター  
 h 1~2: ドレンパンヒーター  
 hb: ボックスヒーター  
 FM 1: ファンモーター



仕様

冷却コイル	4列 * 14段 * 350有効長 3/8管
フィンピッチ	6.35mm
外表面伝熱面積	3.59m <sup>2</sup>
冷凍能力 (TD=5°C)	0.61/0.66Kw
冷凍能力 (TD=7°C)	1.0/1.1Kw
冷凍能力 (TD=10°C)	1.5/1.8Kw
ファン	300φ*1
ファンモーター (出力)	80/79W*1
ファンモーター (入力)	62/72W*1
ファンモーター (電流)	0.65/0.7A
風量	20/26m <sup>3</sup> /min
霜取ヒーター	300W*2
ドレンパンヒーター	150W*2
電源	3φ-200V 50/60Hz
キャビネット	SUS430
概算重量	19Kg

記事

株式会社



作図  
R3年2月8日

名称  
SG-150HL

縮尺 1/15

図番  
2-2-15