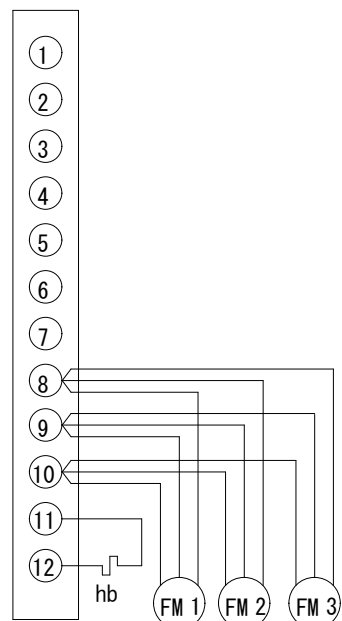
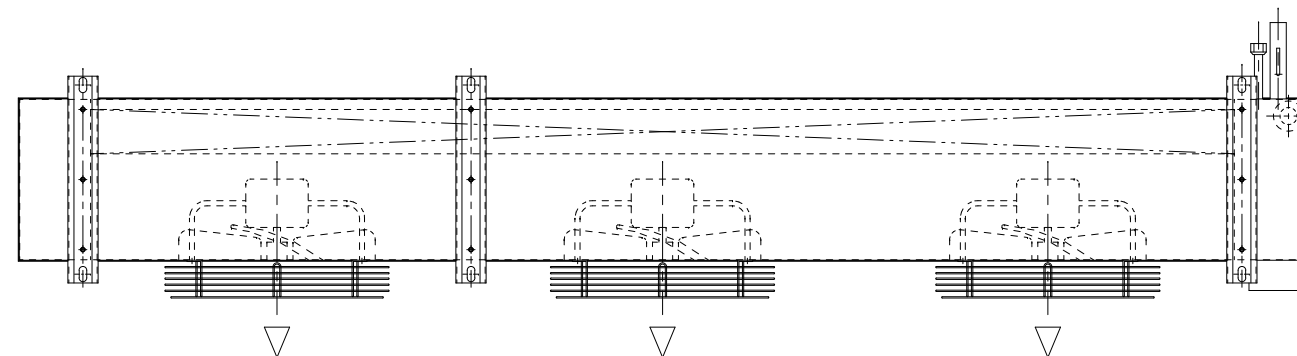


端子箱内配線図

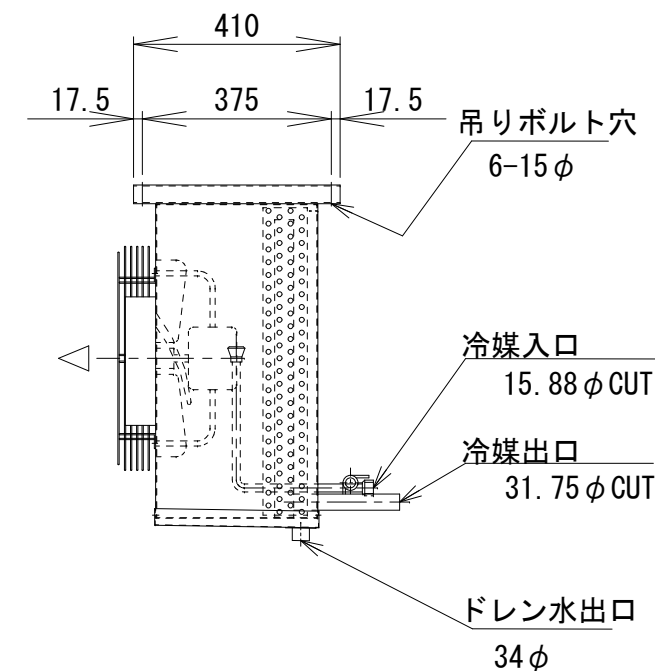
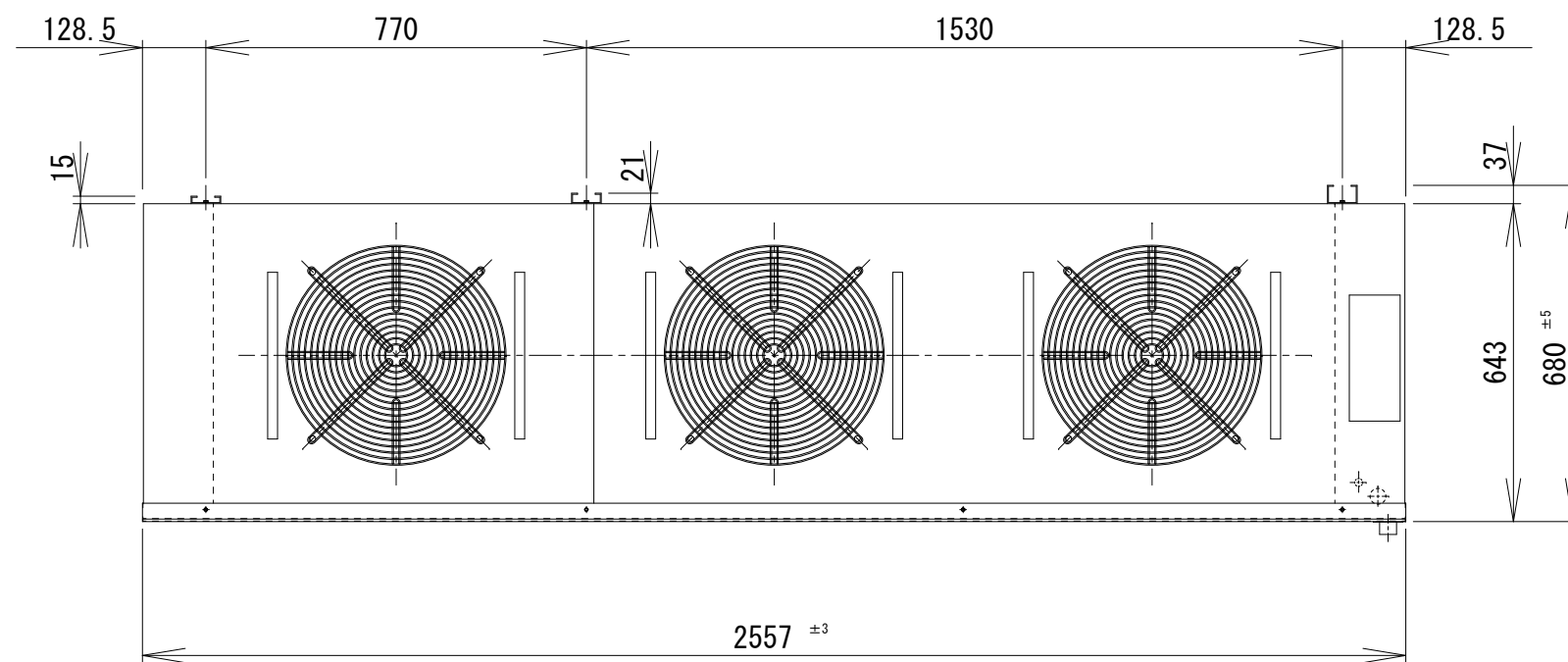


hb: ボックスヒーター  
FM 1~3: ファンモーター



仕様

冷却コイル	4列 * 24段 * 2270有効長 3/8管
フィンピッチ	4.23mm
外表面伝熱面積	57.5m <sup>2</sup>
冷凍能力 (TD=5°C)	8.7/9.1Kw
冷凍能力 (TD=7°C)	14.3/15.0Kw
冷凍能力 (TD=10°C)	21.9/23.0Kw
ファン	390φ*3
ファンモーター (出力)	80/79W*3
ファンモーター (入力)	130/186W*3
ファンモーター (電流)	2.7/2.85A
風量	167/185m <sup>3</sup> /min
デフロスト	オフサイクル
電源	3Φ-200V 50/60Hz
キャビネット	SUS430
概算重量	91Kg



記事

株式会社



作図  
R3 年 3 月 4 日

名称 SG-1800HA

縮尺 1/15

図番  
2-2-13