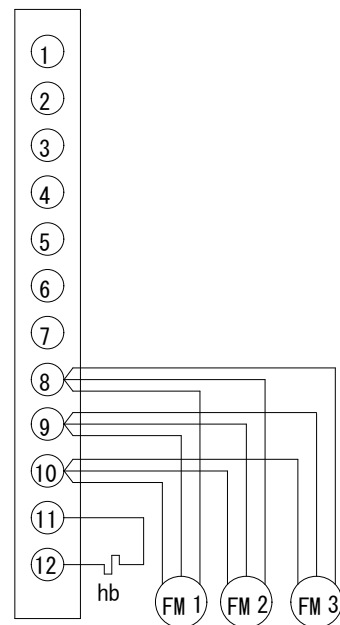
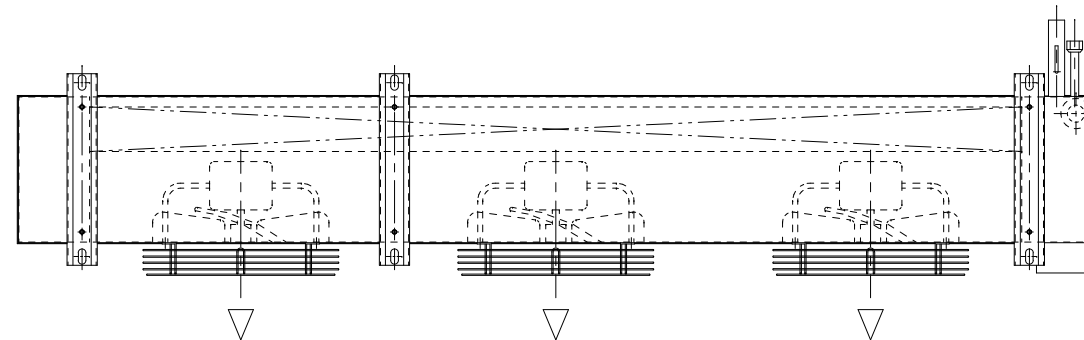


端子箱内配線図

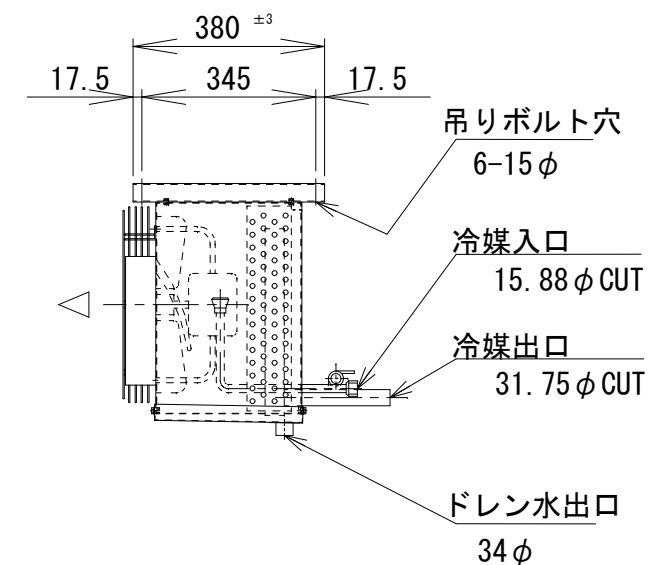
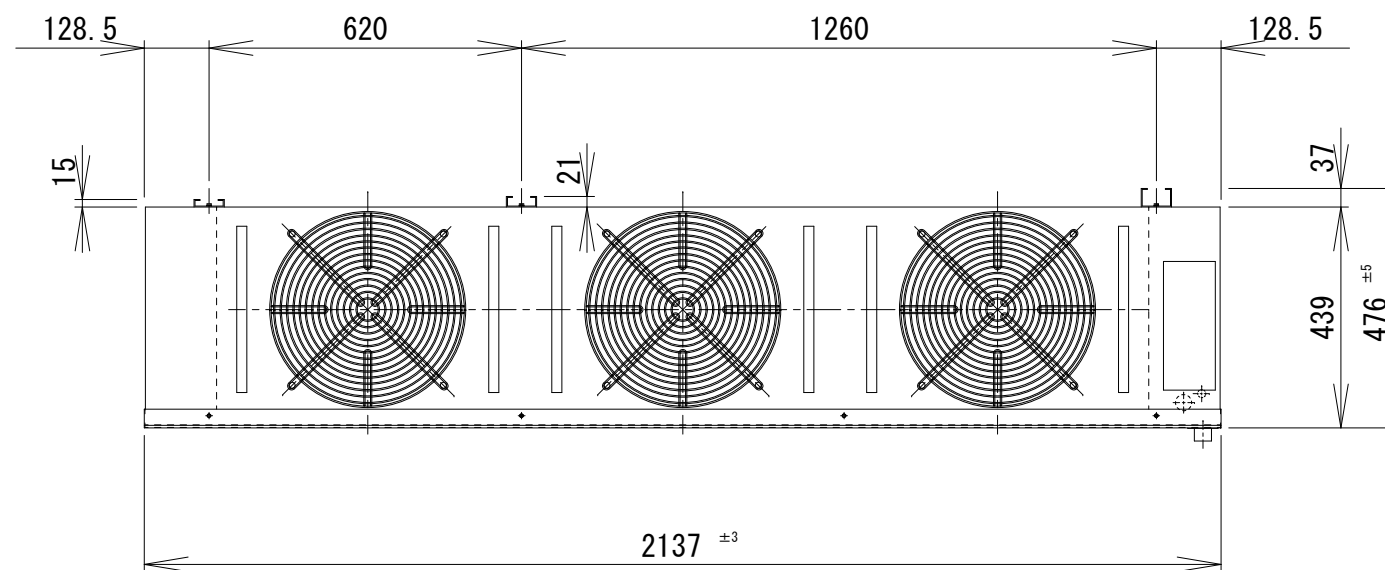


hb: ボックスヒーター
FM 1~3: ファンモーター



仕様

冷却コイル	4列 * 15段 * 1850有効長 3/8管
フィンピッチ	4.23mm
外表面伝熱面積	30.35m ²
冷凍能力 (TD=5°C)	4.5/4.9Kw
冷凍能力 (TD=7°C)	7.3/7.9Kw
冷凍能力 (TD=10°C)	12.5/13.6Kw
ファン	350φ*3
ファンモーター (出力)	80/79W*3
ファンモーター (入力)	104/140W*3
ファンモーター (電流)	2.22/2.46A
風量	120/142m ³ /min
デフロスト	オフサイクル
電源	3Φ-200V 50/60Hz
キャビネット	SUS430
概算重量	62Kg



記事

株式会社



作図
R3年2月24日

名称
SG-1000HA

縮尺 1/15

図番
2-2-10