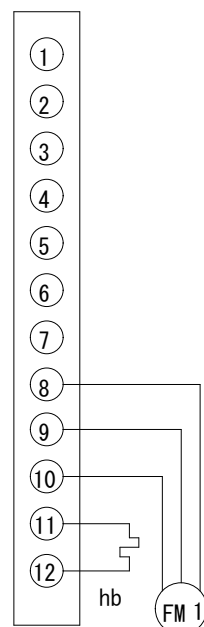
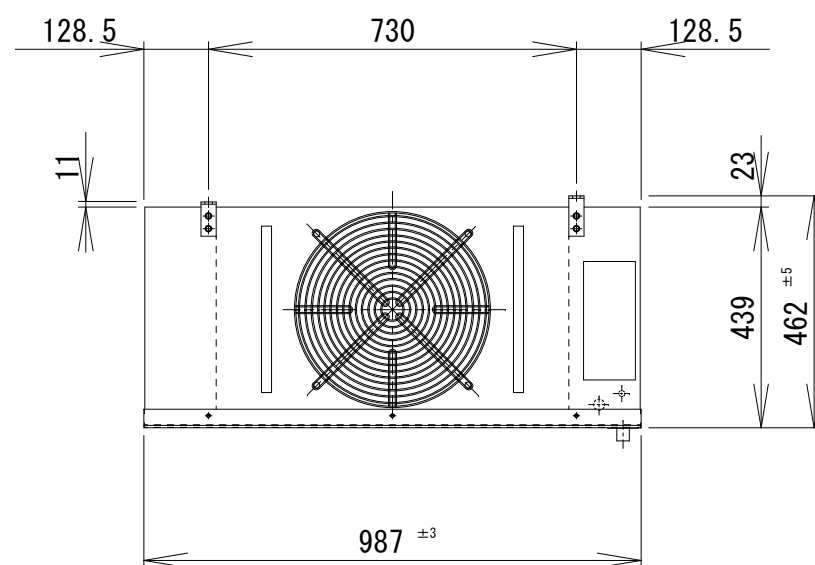
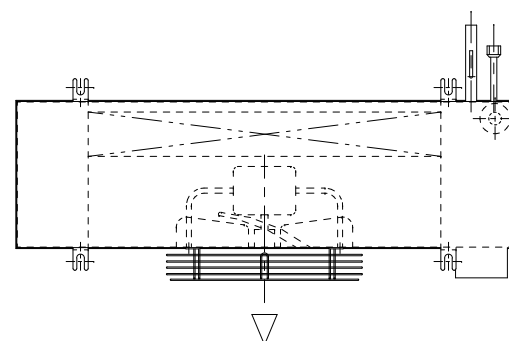


端子箱内配線図

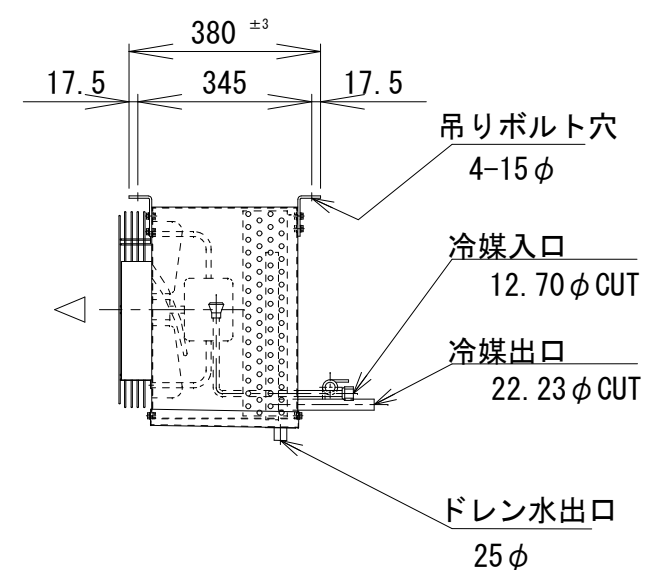


hb: ボックスヒーター
FM 1: ファンモーター



仕様

冷却コイル	4列 * 16段 * 700有効長 3/8管
フィンピッチ	4.23mm
外表面伝熱面積	11.75m ²
冷凍能力 (TD=5°C)	1.6/1.8Kw
冷凍能力 (TD=7°C)	2.3/2.5Kw
冷凍能力 (TD=10°C)	3.8/4.1Kw
ファン	350φ*1
ファンモーター (出力)	80/79W*1
ファンモーター (入力)	104/140W*1
ファンモーター (電流)	0.74/0.82A
風量	38/46m ³ /min
デフロスト	オフサイクル
電源	3Φ-200V 50/60Hz
キャビネット	SUS430
概算重量	27Kg



記事

株式会社



作図
R3年2月15日

名称
SG-350HA

縮尺 1/15

図番
2-2-4