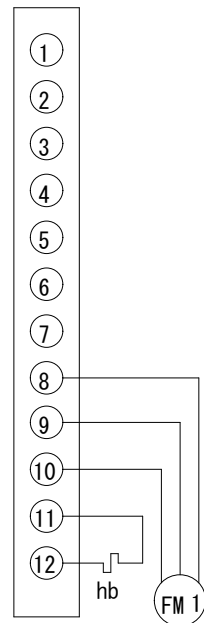
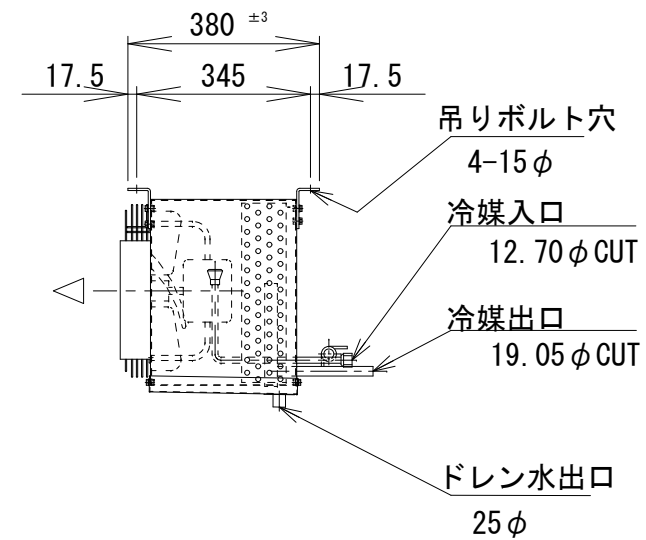
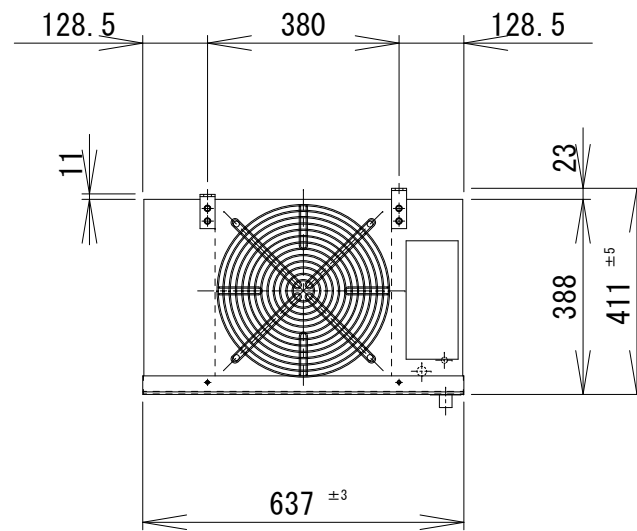
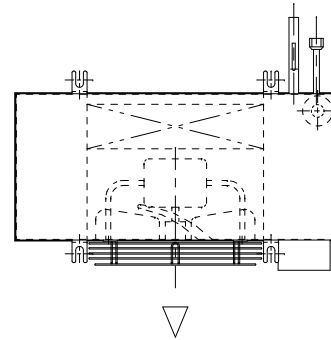


端子箱内配線図



hb: ボックスヒーター  
FM 1: ファンモーター



仕様

冷却コイル	4列 * 14段 * 350有効長 3/8管
フィンピッチ	4.23mm
外表面伝熱面積	5.09m <sup>2</sup>
冷凍能力 (TD=5°C)	0.73/0.83Kw
冷凍能力 (TD=7°C)	1.2/1.4Kw
冷凍能力 (TD=10°C)	1.8/2.1Kw
ファン	300φ*1
ファンモーター (出力)	80/79W*1
ファンモーター (入力)	62/72W*1
ファンモーター (電流)	0.65/0.7A
風量	20/26m <sup>3</sup> /min
デフロスト	オフサイクル
電源	3φ-200V 50/60Hz
キャビネット	SUS430
概算重量	18Kg

記事

株式会社



作図  
R3年2月8日

名称  
SG-150HA

縮尺 1/15

図番  
2-2-1