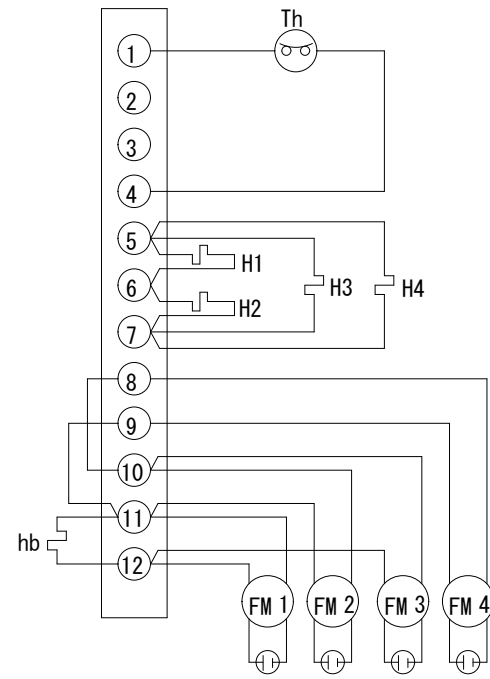


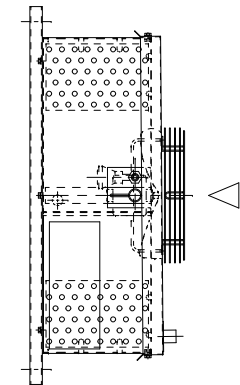
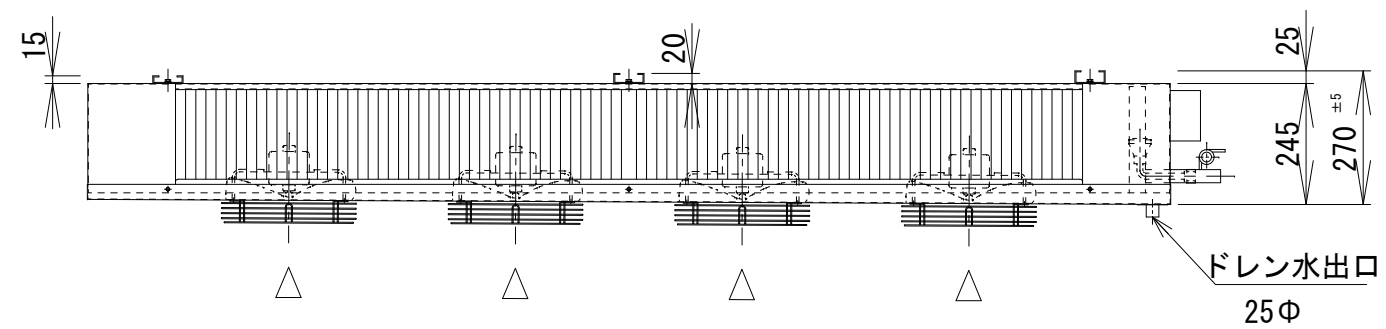
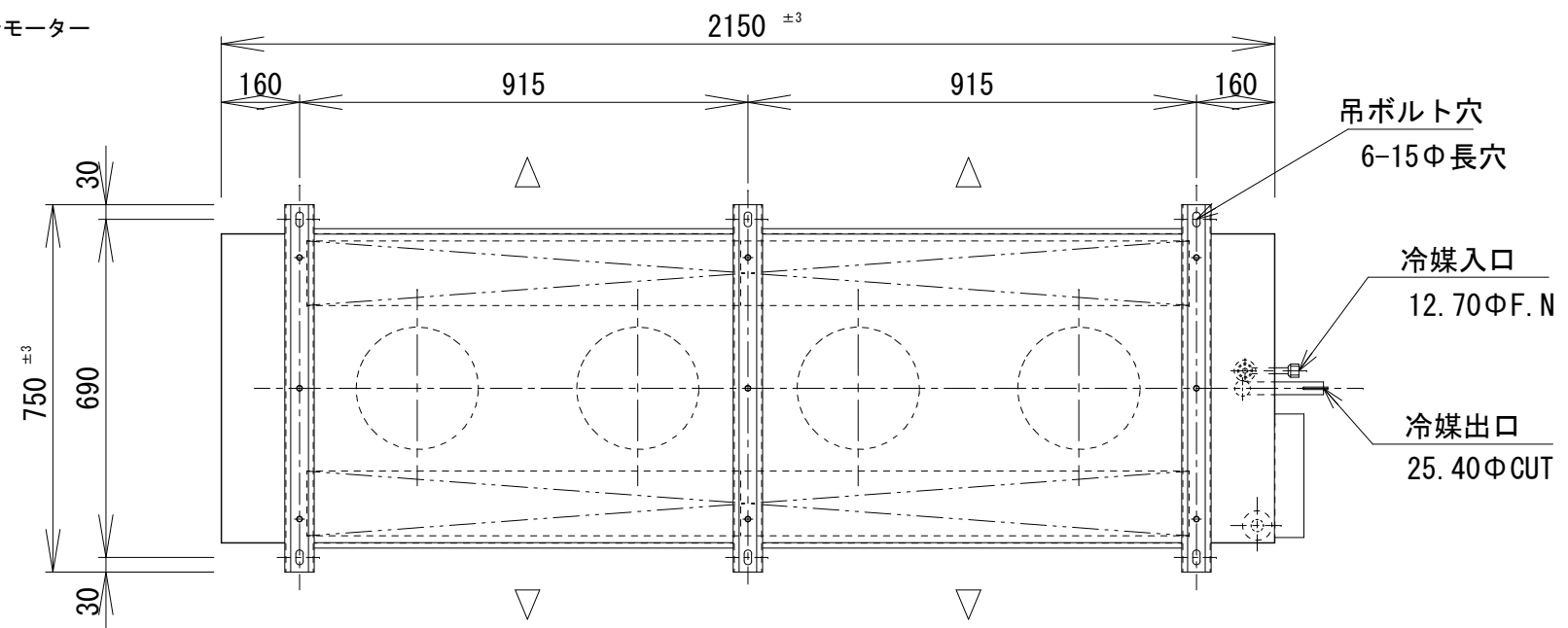
端子箱内配線図



Th: 過熱防止器
 H1~4: デフロストヒーター
 hb: ボックスヒーター
 FM 1~4: ファンモーター

仕様

冷却コイル	(6+6)列 * 8段 * 1800有効長 3/8管
フィンピッチ	4.23mm
外表面伝熱面積	47.5m ²
冷凍能力 (TD=5°C)	4.7/5.0Kw
冷凍能力 (TD=7°C)	6.6/6.9Kw
冷凍能力 (TD=10°C)	9.5/10.0Kw
ファン	250φ*4
ファンモーター (定格出力)	1φ-200V-12W*4
ファンモーター (電流)	0.31/0.34A
風量	50/60m ³ /min
霜取ヒーター	1φ-200V-700W*4
ヒーター電流	9.1A
キャビネット	SUS430
概算重量	92Kg



記事

株式会社



作図
R2年4月24日

名称
SG-8000BLH

縮尺 1/15

図番
2-1-8