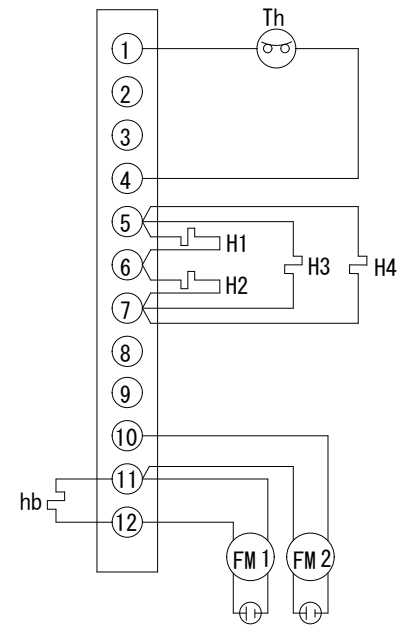


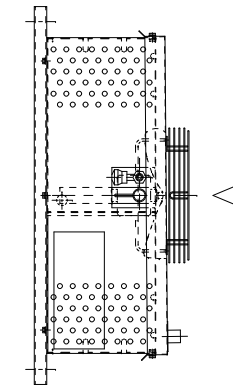
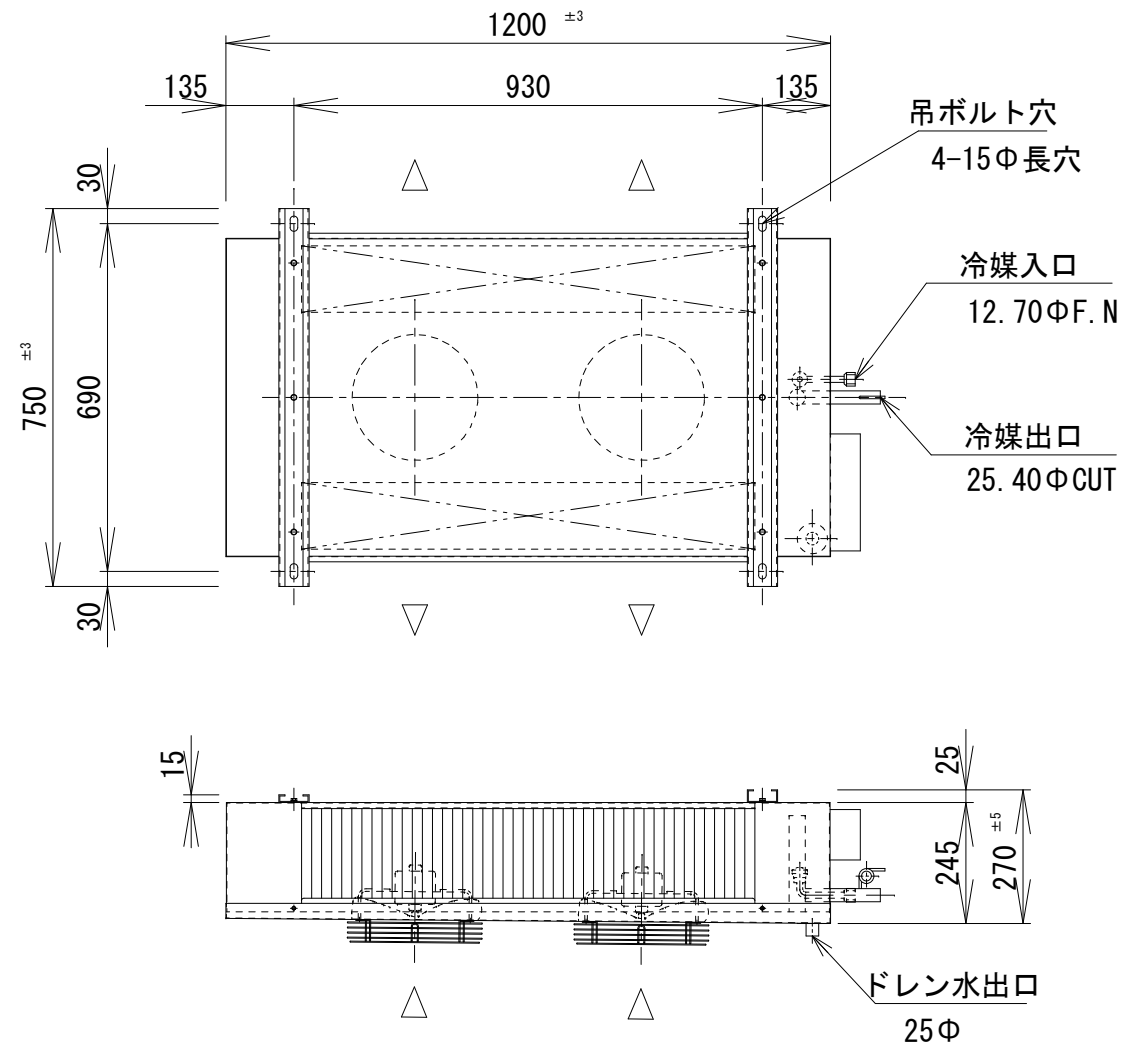
端子箱内配線図



Th: 過熱防止器  
 H1~4: デフロストヒーター  
 hb: ボックスヒーター  
 FM 1~2: ファンモーター

仕様

冷却コイル	(6+6)列 * 8段 * 900有効長 3/8管
フィンピッチ	4.23mm
外表面伝熱面積	22.8m <sup>2</sup>
冷凍能力 (TD=5°C)	2.3/2.4Kw
冷凍能力 (TD=7°C)	3.2/3.4Kw
冷凍能力 (TD=10°C)	4.7/5.0Kw
ファン	250φ*2
ファンモーター (定格出力)	1φ-200V-12W*2
ファンモーター (電流)	0.21/0.23A
風量	25/30m <sup>3</sup> /min
霜取ヒーター	1φ-200v-300W*4
ヒーター電流	3.9A
キャビネット	SUS430
概算重量	48Kg



記事

株式会社



作図  
R2年4月6日

名称  
SG-4000BLH

縮尺 1/15

図番  
2-1-6