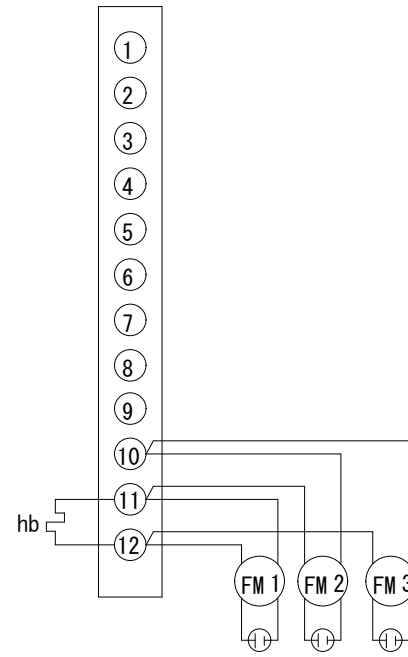


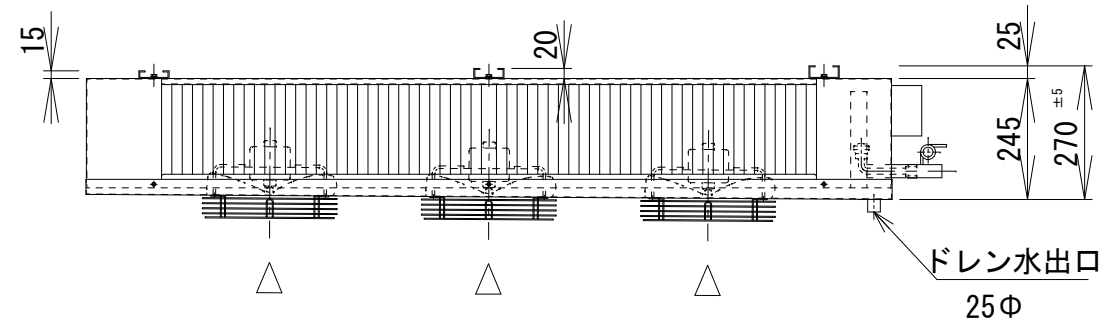
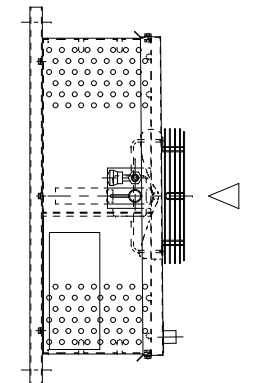
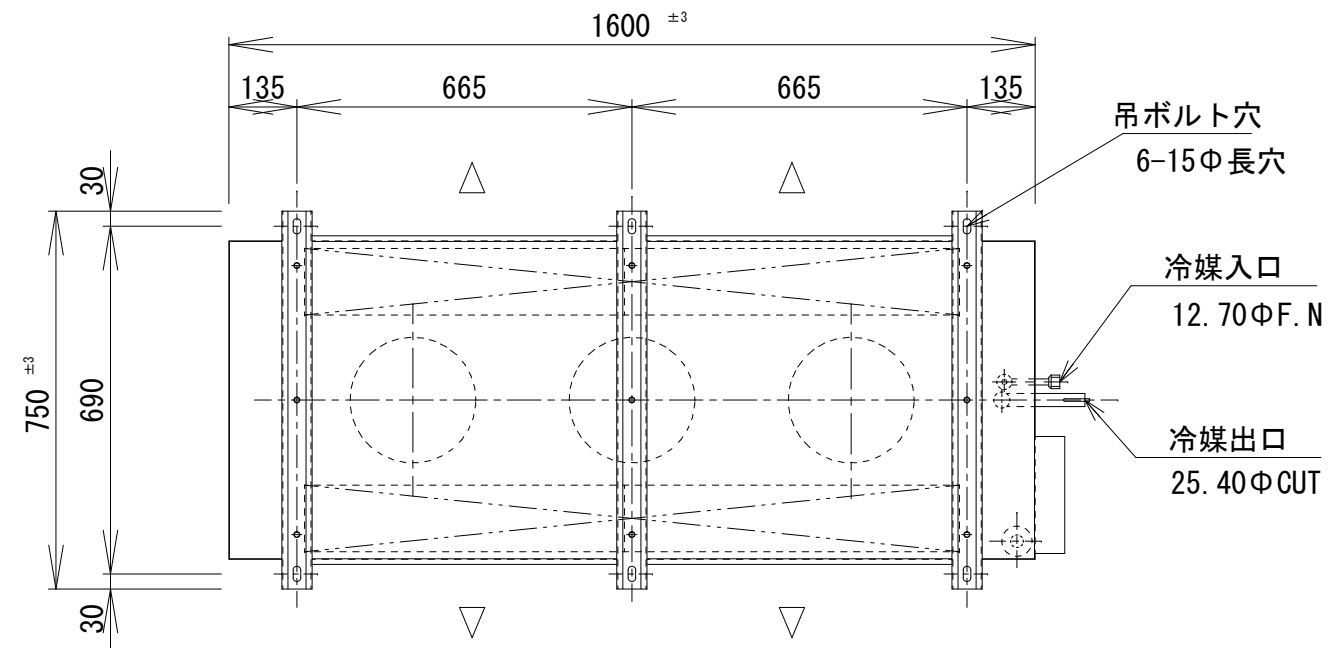
端子箱内配線図



hb: ボックスヒーター
FM 1~3: ファンモーター

仕様

冷却コイル	(6+6)列 * 8段 * 1300有効長 3/8管
フィンピッチ	4.23mm
外表面伝熱面積	33.3m ²
冷凍能力 (TD=5°C)	3.5/3.6Kw
冷凍能力 (TD=7°C)	4.8/5.1Kw
冷凍能力 (TD=10°C)	6.9/7.3Kw
ファン	250φ*3
ファンモーター (定格出力)	1φ-200V-12W*3
ファンモーター (電流)	0.21/0.23A
風量	37/45m ³ /min
デフロスト	オフサイクル
キャビネット	SUS430
概算重量	70Kg



記事

株式会社



作図
R2年4月9日

名称
SG-6000BLA

縮尺 1/15

図番
2-1-3