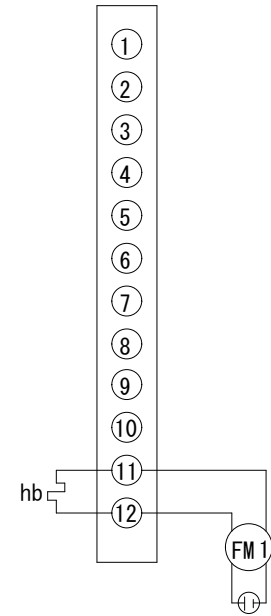
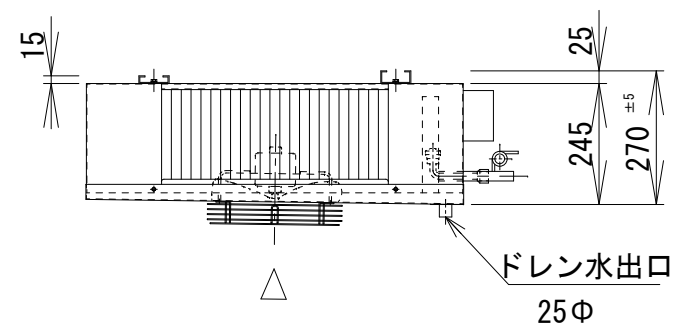
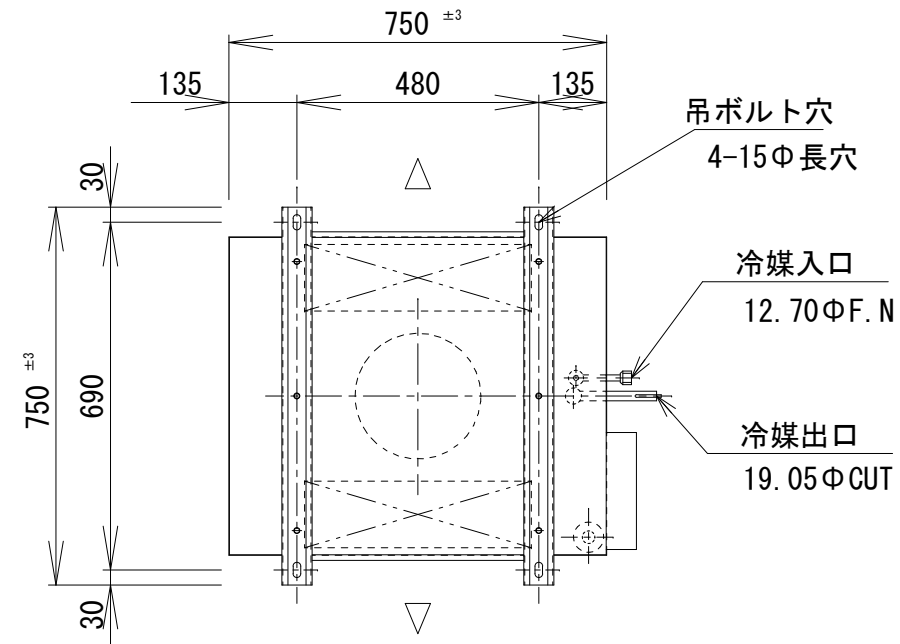


端子箱内配線図

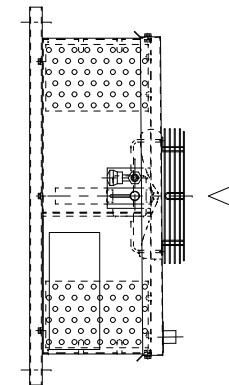


hb: ボックスヒーター
FM 1: ファンモーター



仕様

冷却コイル	(6+6)列 * 8段 * 450有効長 3/8管
フィンピッチ	4.23mm
外表面伝熱面積	11.4m ²
冷凍能力 (TD=5°C)	1.2/1.6Kw
冷凍能力 (TD=7°C)	1.6/1.7Kw
冷凍能力 (TD=10°C)	2.3/2.5Kw
ファン	250φ*1
ファンモーター (定格出力)	1Φ-200V-12W*1
ファンモーター (電流)	0.12/0.13A
風量	12.5/15m ³ /min
デフロスト	オフサイクル
キャビネット	SUS430
概算重量	25Kg



記事

株式会社



作図
R2年3月23日

名称
SG-2000BLA

縮尺 1/15

図番
2-1-1