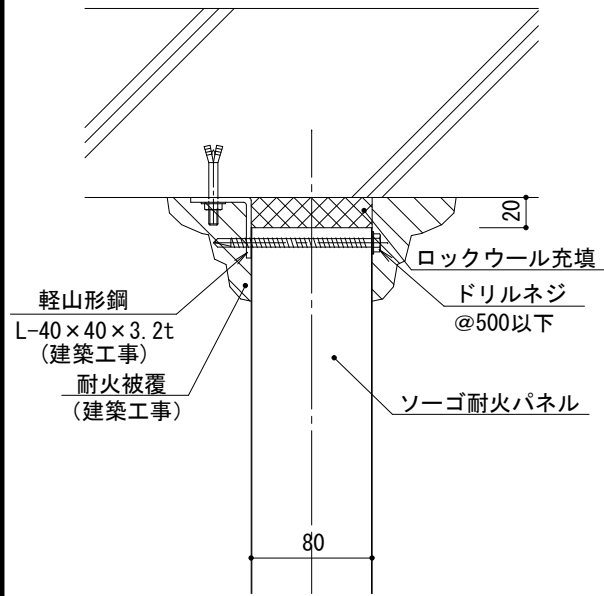


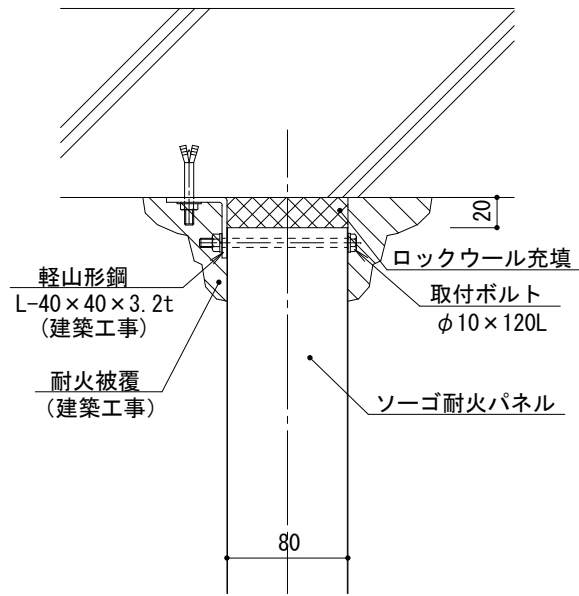
天井・床・壁端部 部分詳細図(軽山形鋼仕様)

天井取合い部 S=1/5

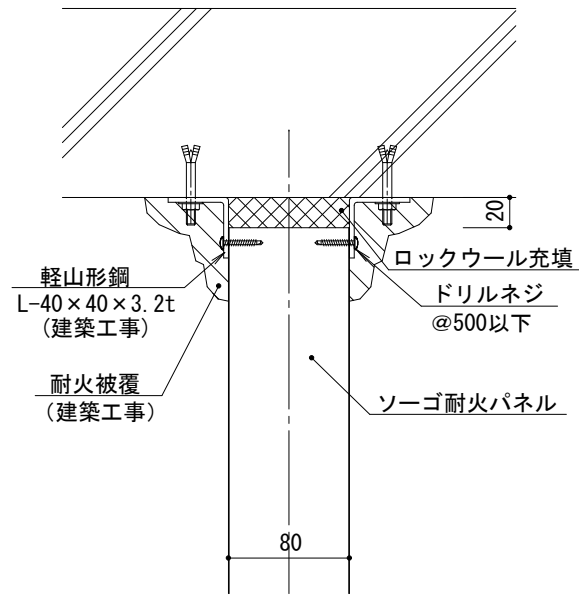
〈片持ち固定・ドリルネジ〉



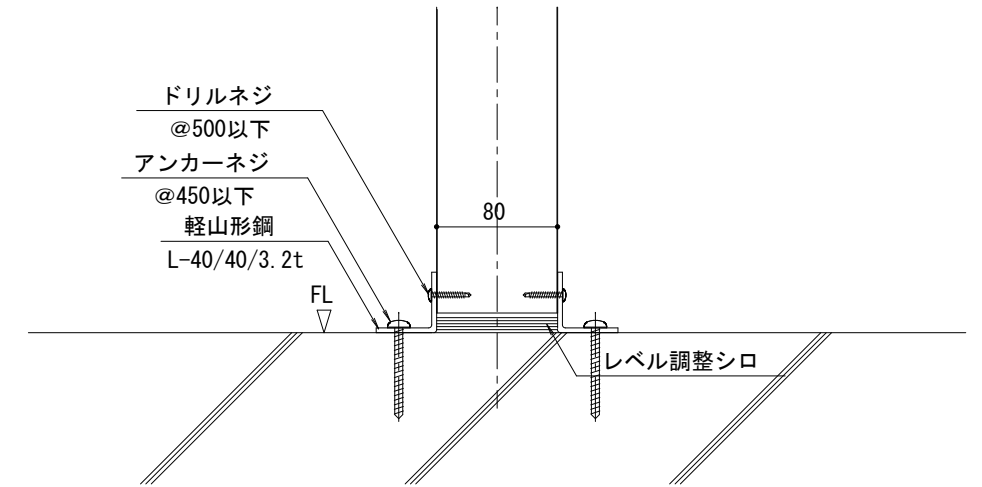
〈片持ち固定・ボルト〉



〈両持ち固定・ドリルネジ〉

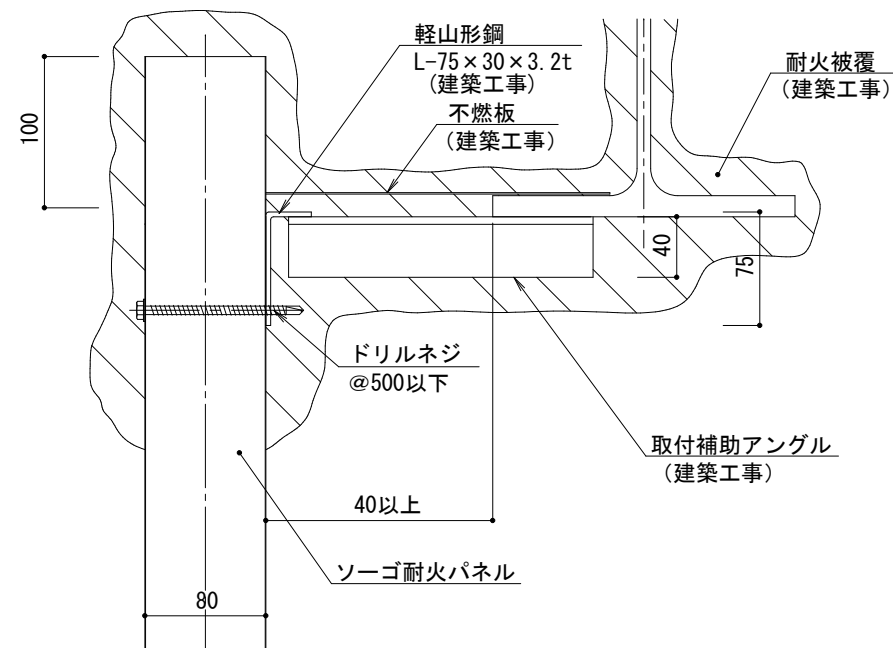


床取合い部 S=1/5

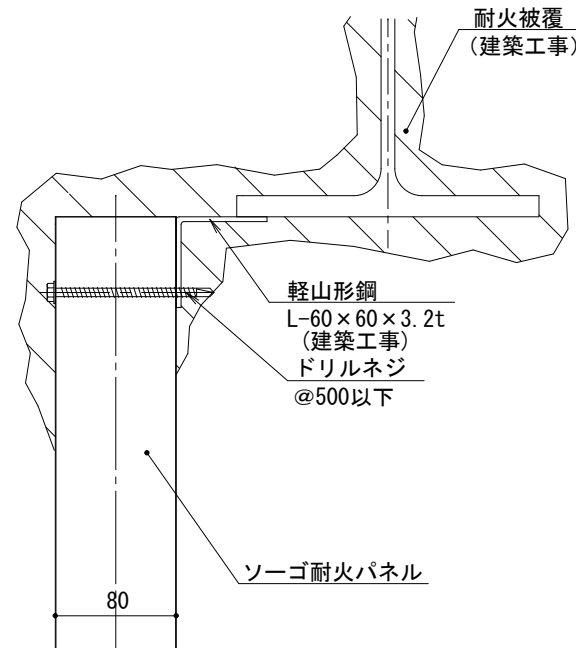


天井取合い部 S=1/5

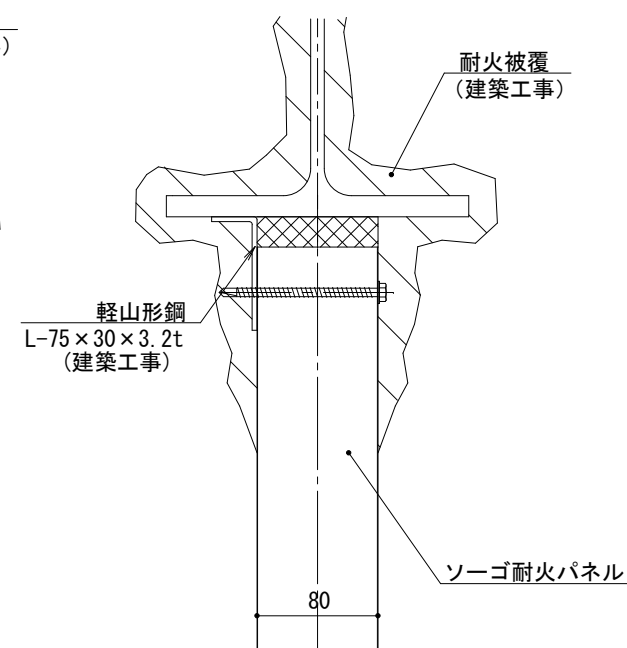
〈梁との隙間が40を超える場合〉



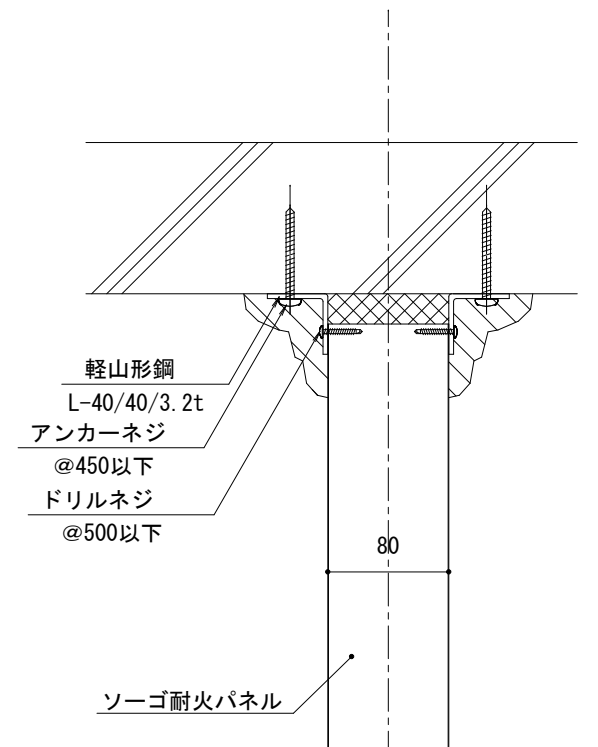
〈梁との隙間が40以下の場合〉



〈梁下の場合〉



建築壁取合い部 S=1/5



※軽山形鋼と耐火パネルの貫通固定は、ドリルネジ又は、貫通ボルト。