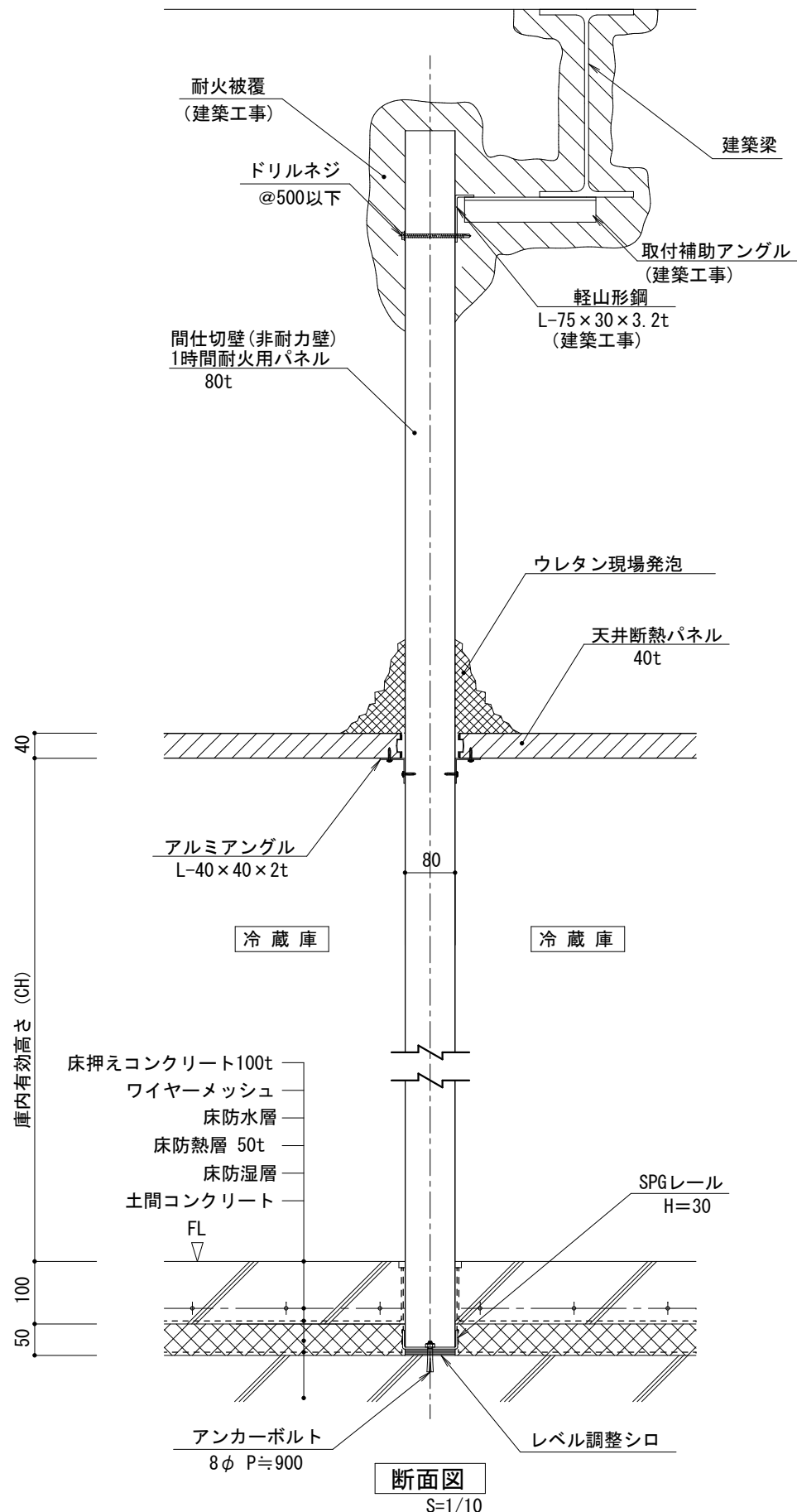
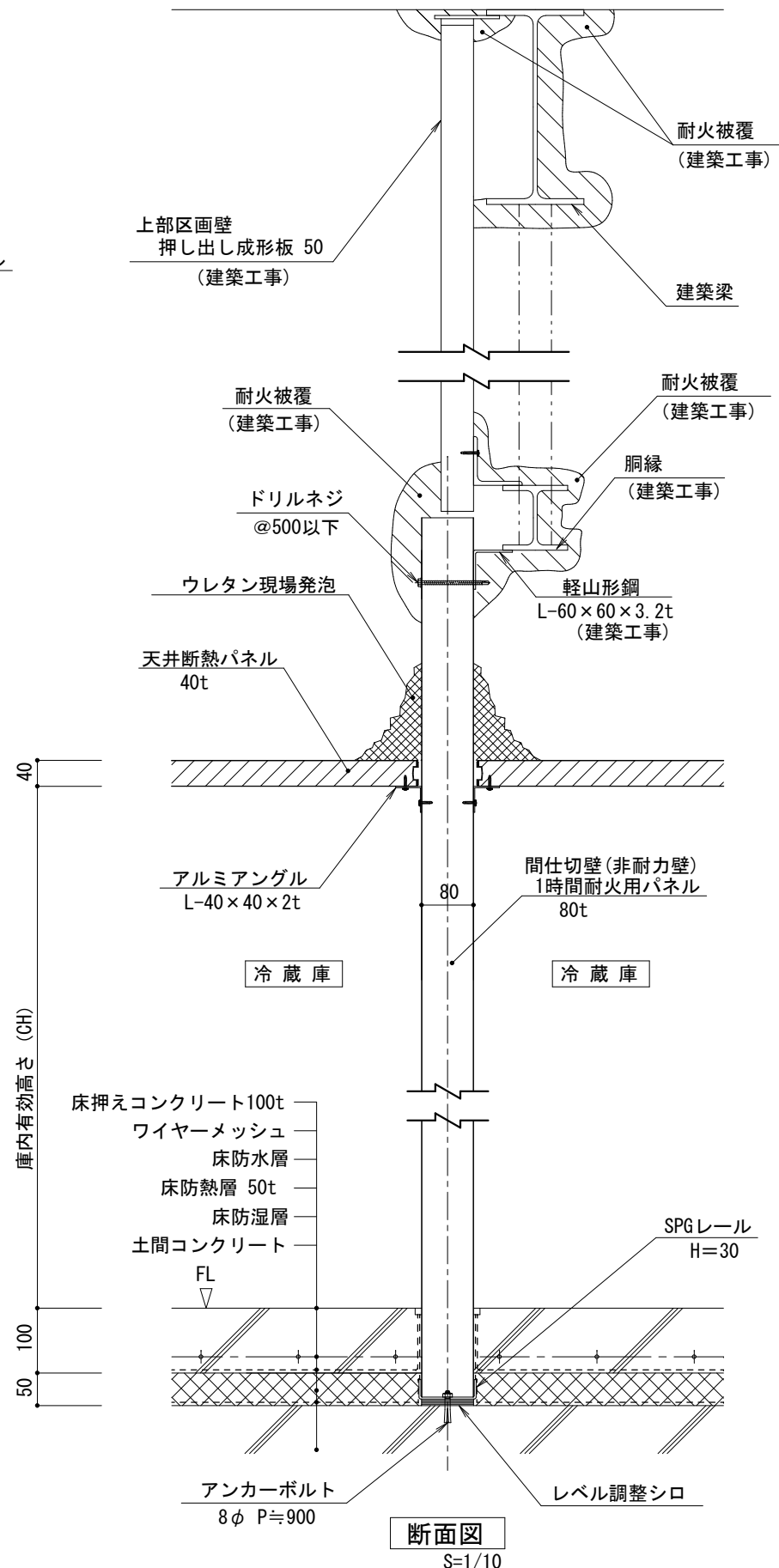


一般部断面図 2 (軽山形鋼仕様)

〈冷蔵庫と冷蔵庫の間仕切り〉
 〈天井梁まで・梁芯と耐火パネル芯間隔大〉



〈冷蔵庫と冷蔵庫の間仕切り〉
 〈上部区画壁在来工法+下部耐火パネル〉



〈作業室と作業室の間仕切り〉
 〈天井梁まで・梁芯と耐火パネル芯間隔小・巾木上直立式〉

