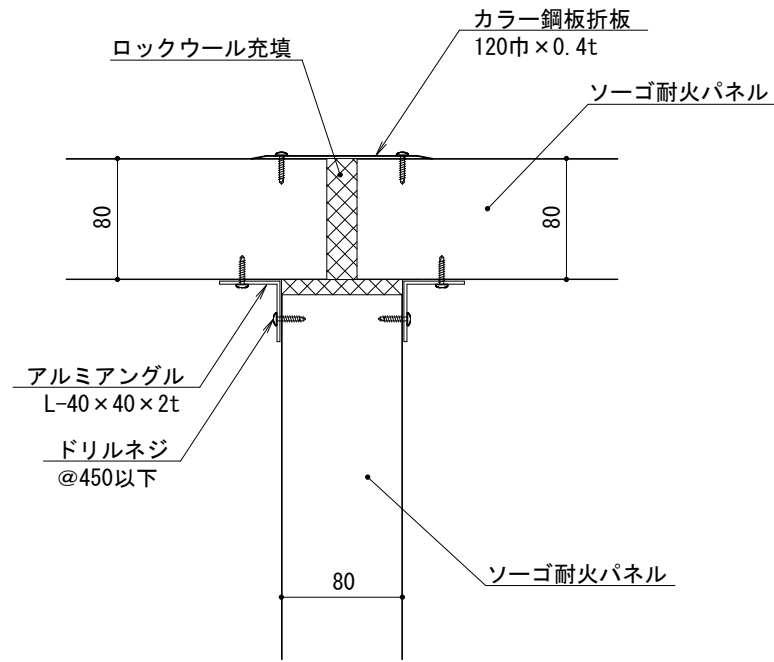


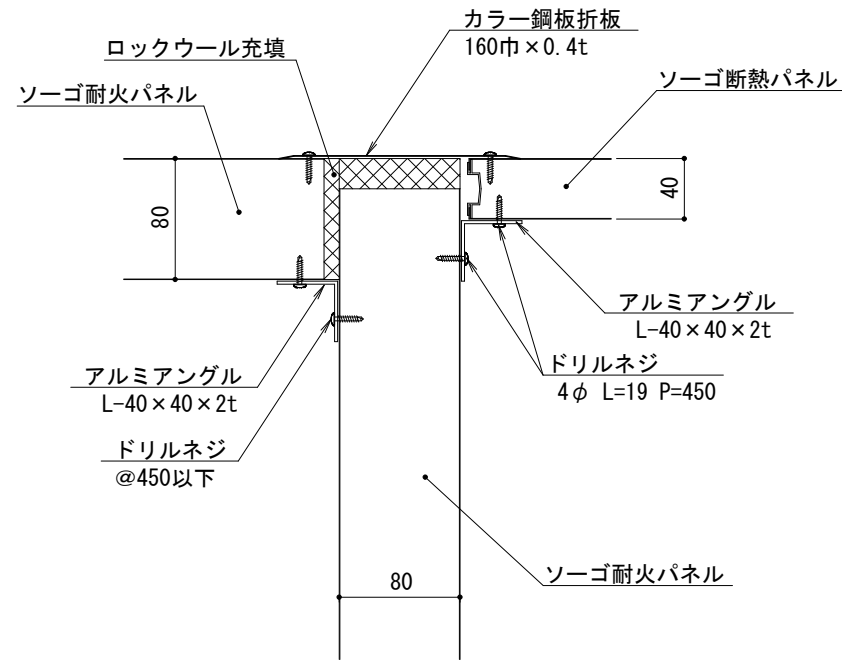
平面部分詳細図 2

T字接続の納まり図 S=1/5

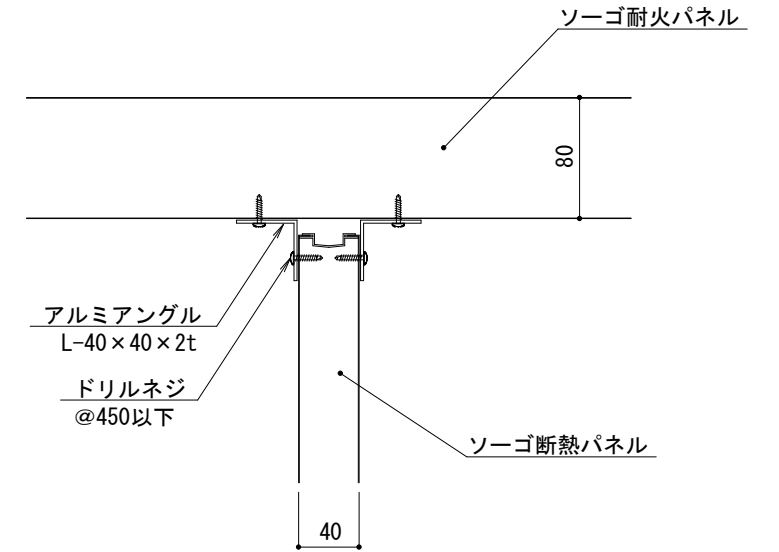
〈耐火パネルと耐火パネルのT字接続の場合〉



〈耐火パネルと断熱パネルのT字接続の場合〉



〈耐火パネルと断熱パネルのT字接続の場合〉
(ただし温度差なきこと)



〈建築壁コーナー部と耐火パネルのT字接続の場合〉

