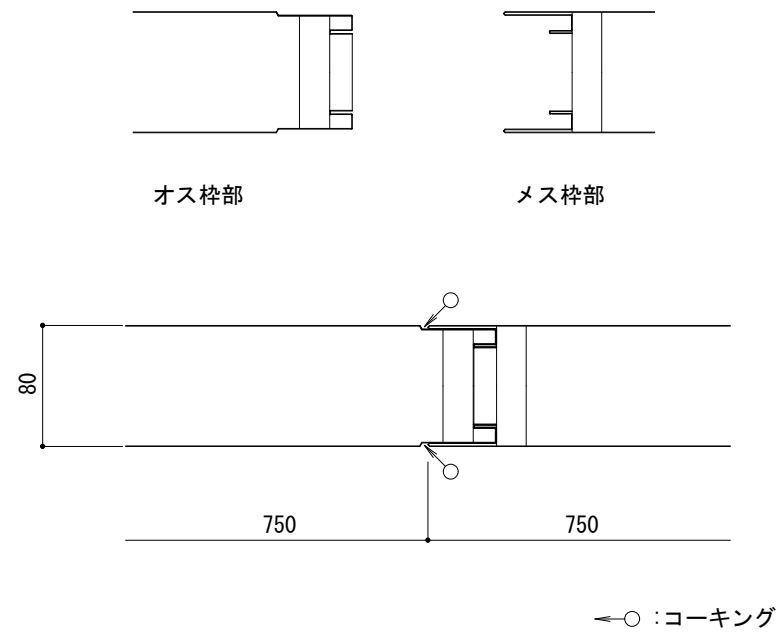


平面部分詳細図 1

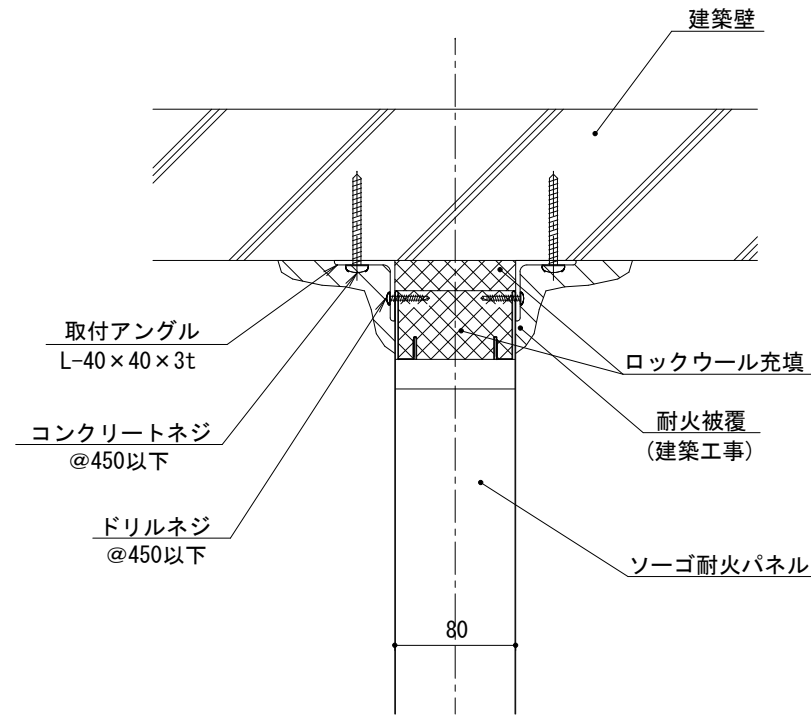
耐火パネル 勘合部 概要図



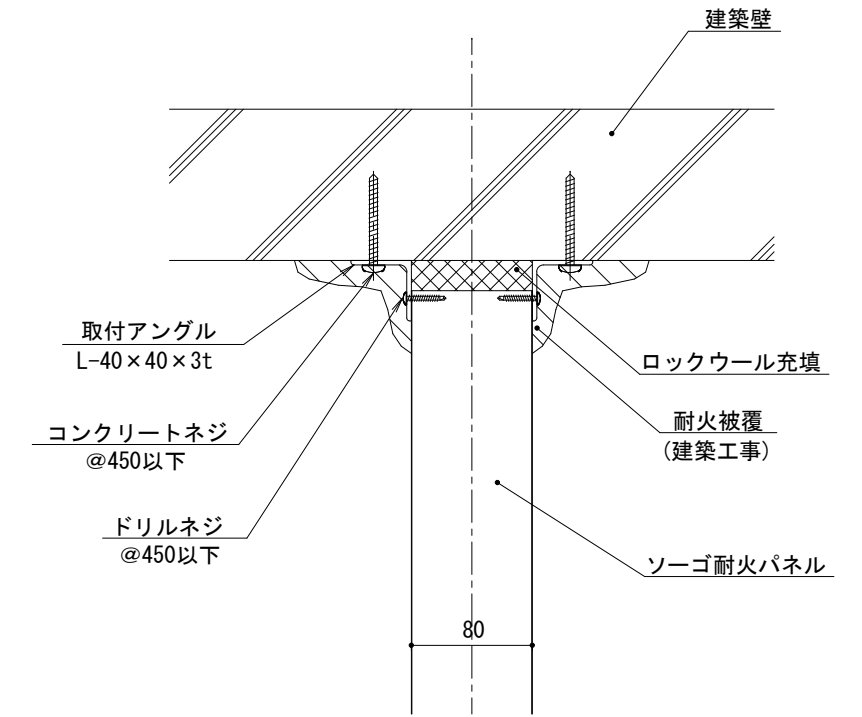
外壁-耐火パネルT字接続の納まり図

S=1/5

＜メス枠部との連結の場合＞



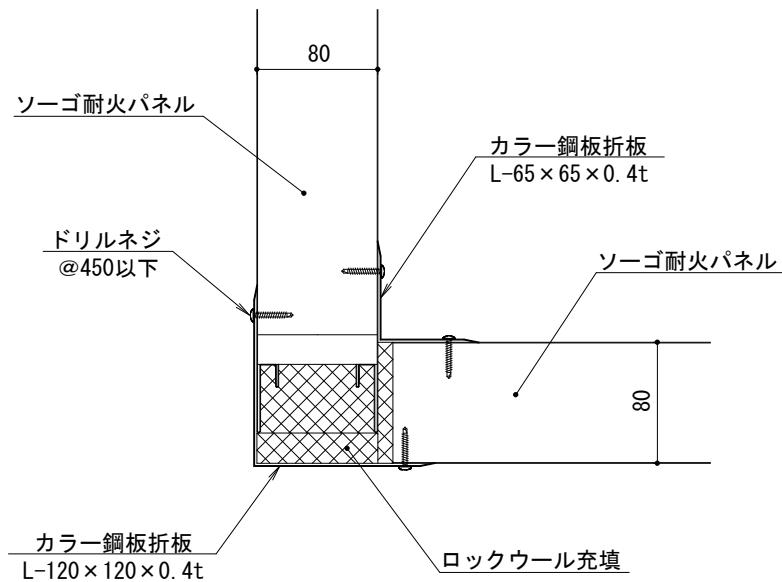
＜切断面との連結の場合＞



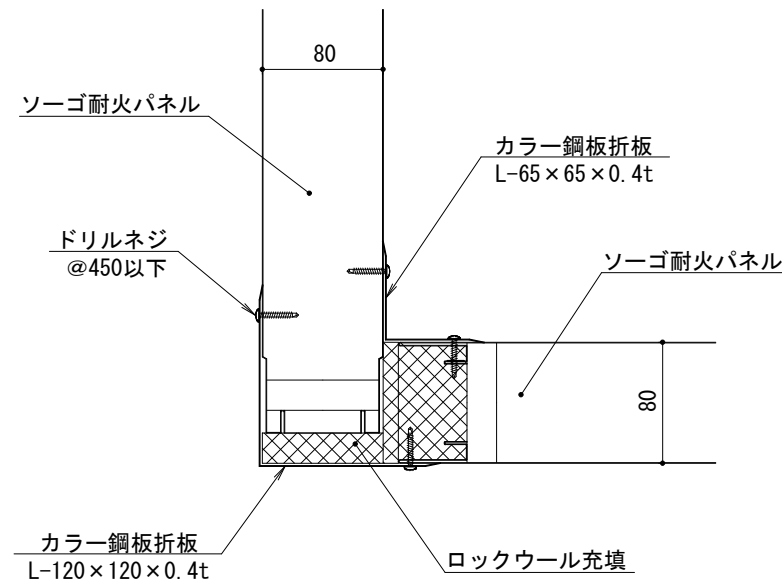
耐火パネル 入隅・出隅の納まり図

S=1/5

＜メス枠+切断面の場合＞



＜オス枠+メス枠の場合＞



＜切断面+切断面の場合＞

