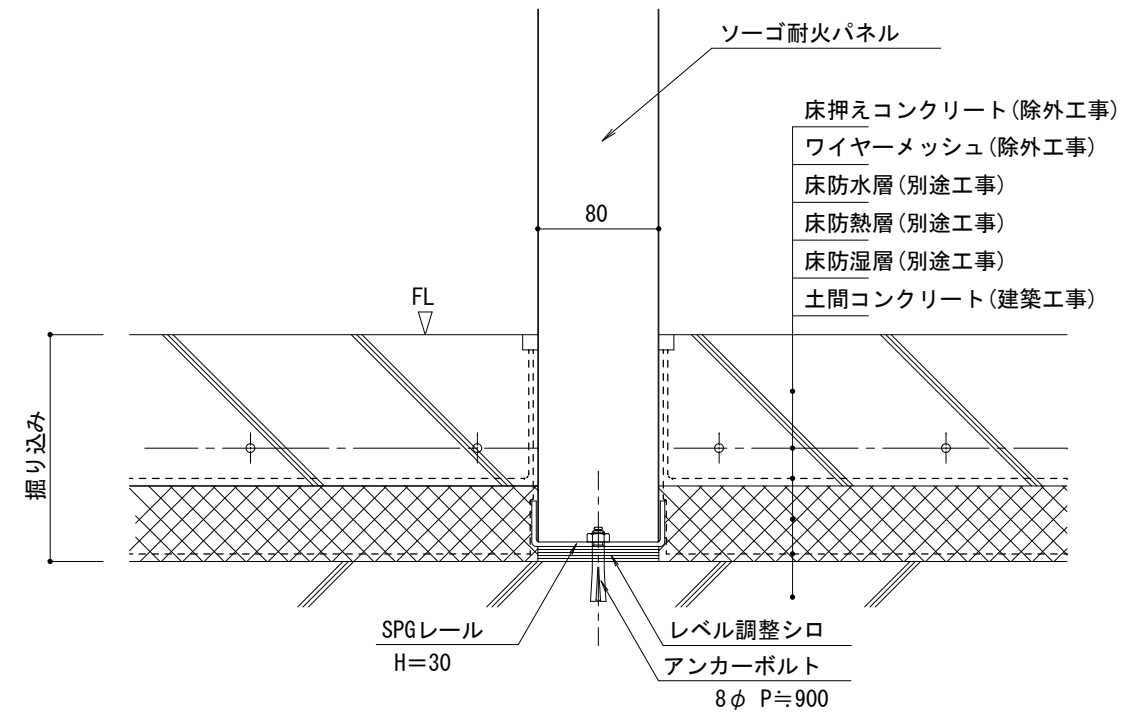
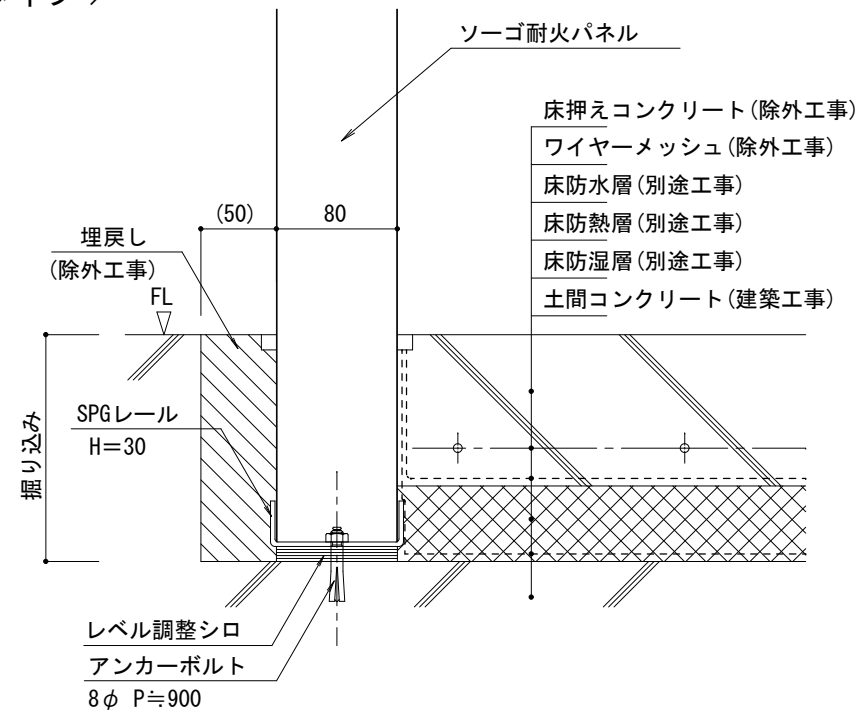


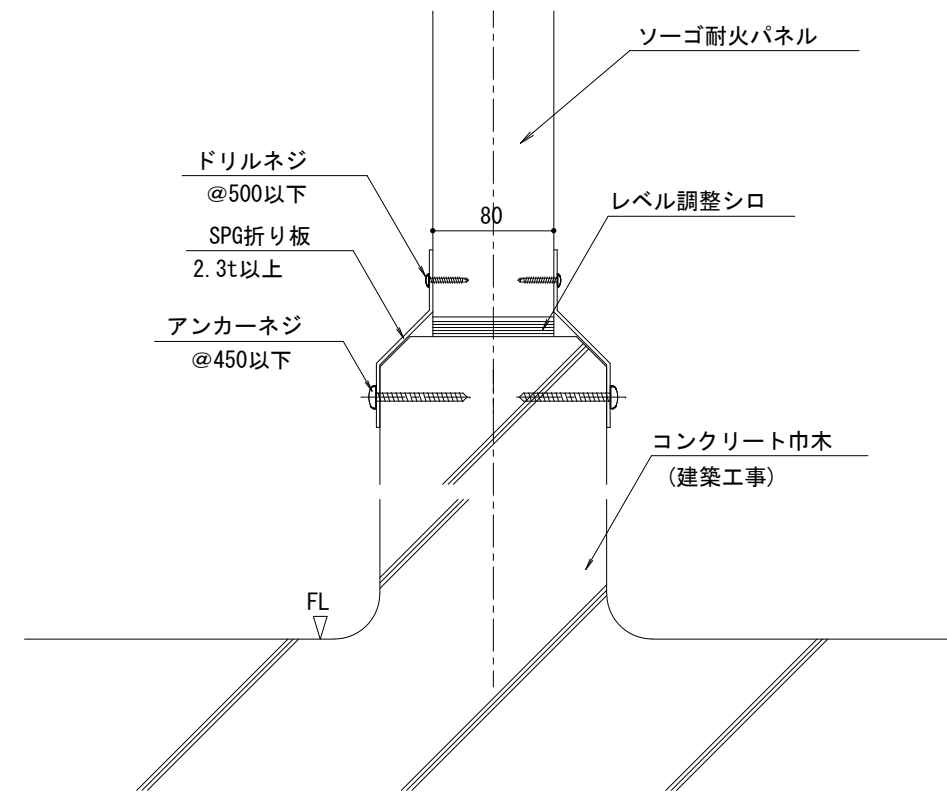
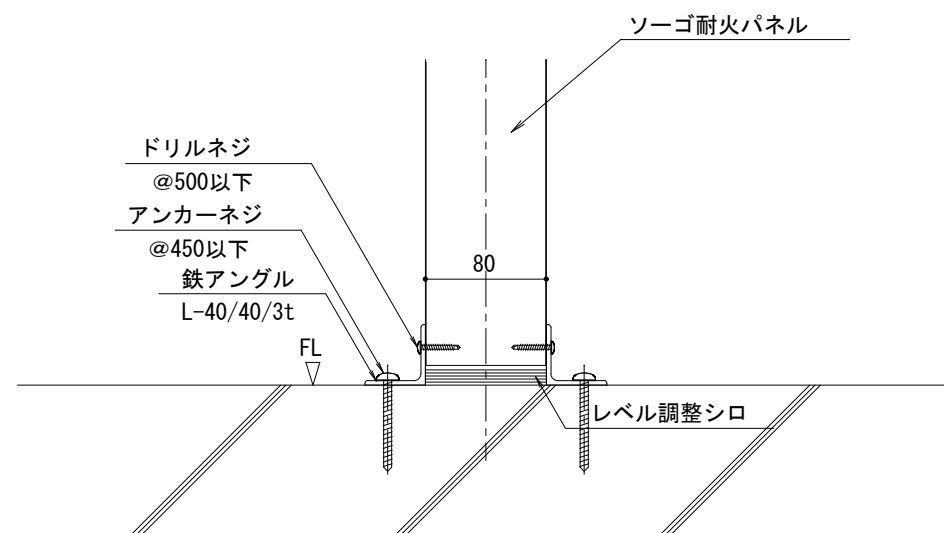
床端部納まり断面図

S=1/5

＜床埋込タイプ＞



＜床直立タイプ＞



※実際の納まりは、巾木の幅と面取りの形状で変わる為、都度、納まり確認必要。