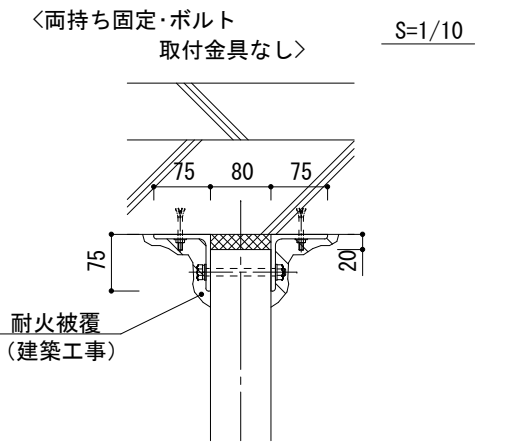
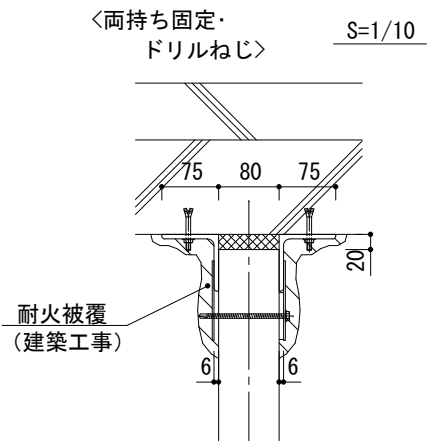
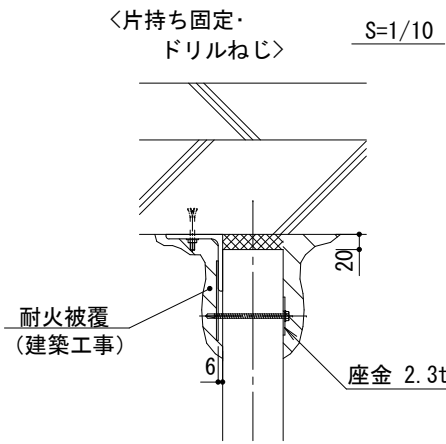
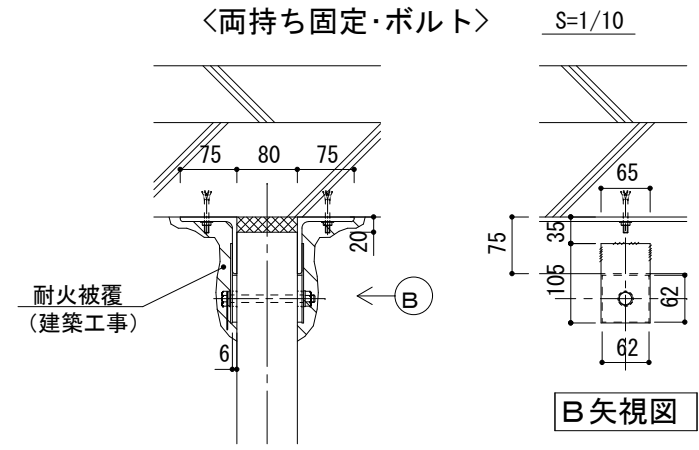
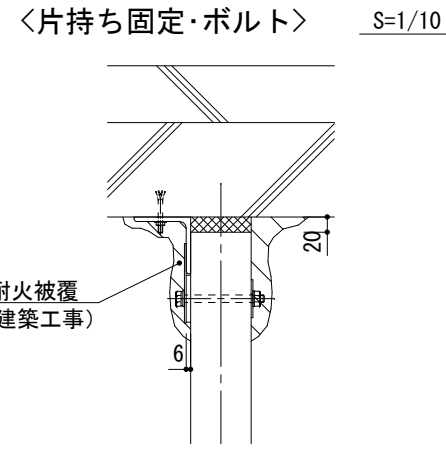
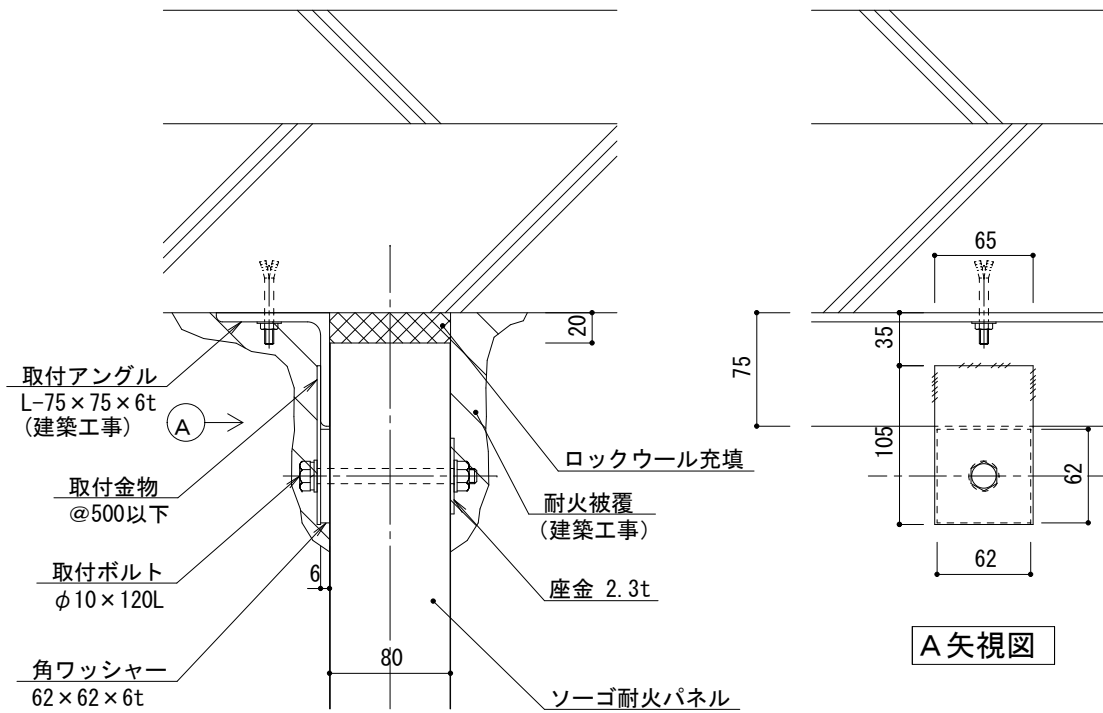
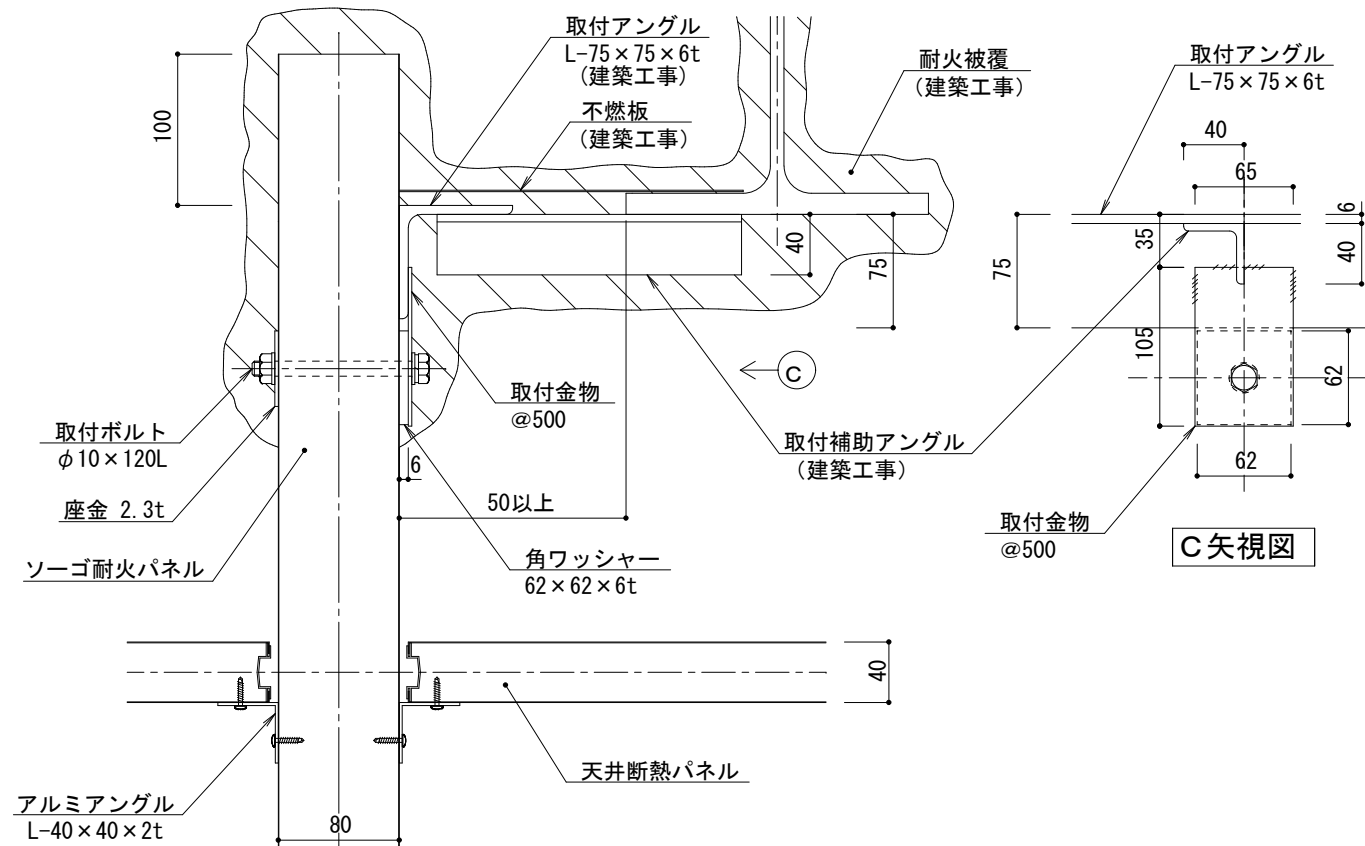


天端部納まり断面図(等辺山形鋼仕様)

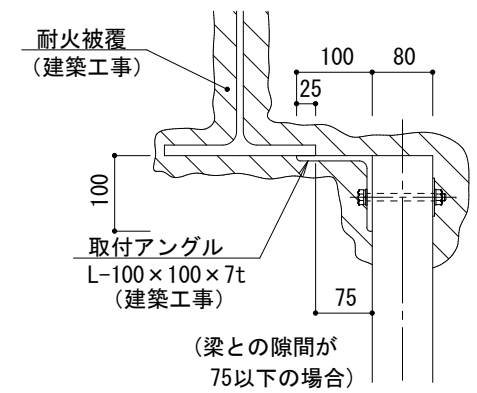
〈片持ち固定・ボルト〉 S=1/5



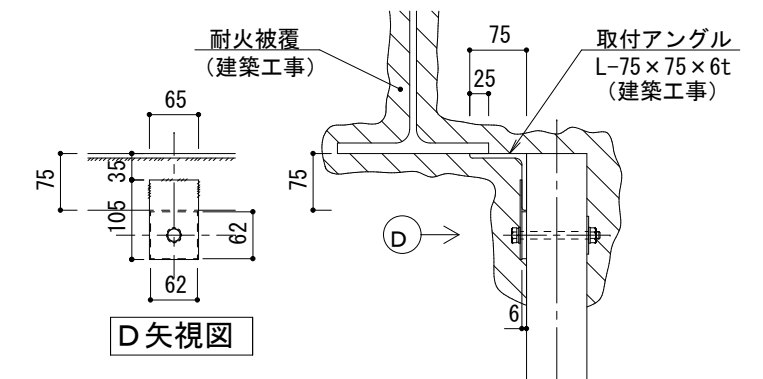
〈梁との隙間が50を超える場合〉 S=1/5



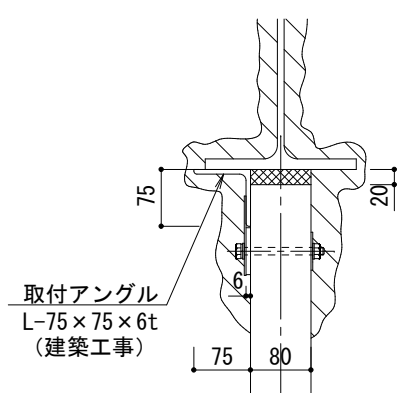
〈取付アンクル (L-100/100) の場合〉 S=1/10



〈梁との隙間が 50以下の場合〉 S=1/10



〈梁下に来る場合〉 S=1/10



〈梁との隙間が 50を超える場合〉 S=1/10

