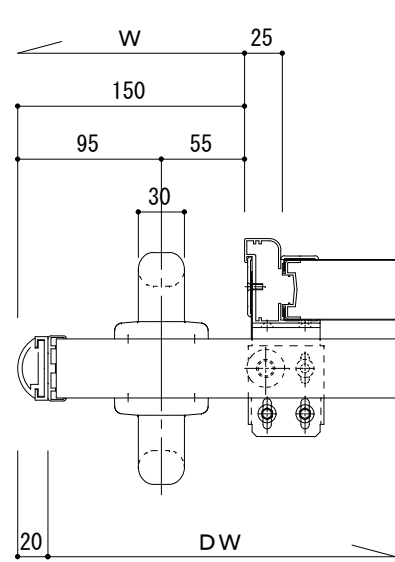
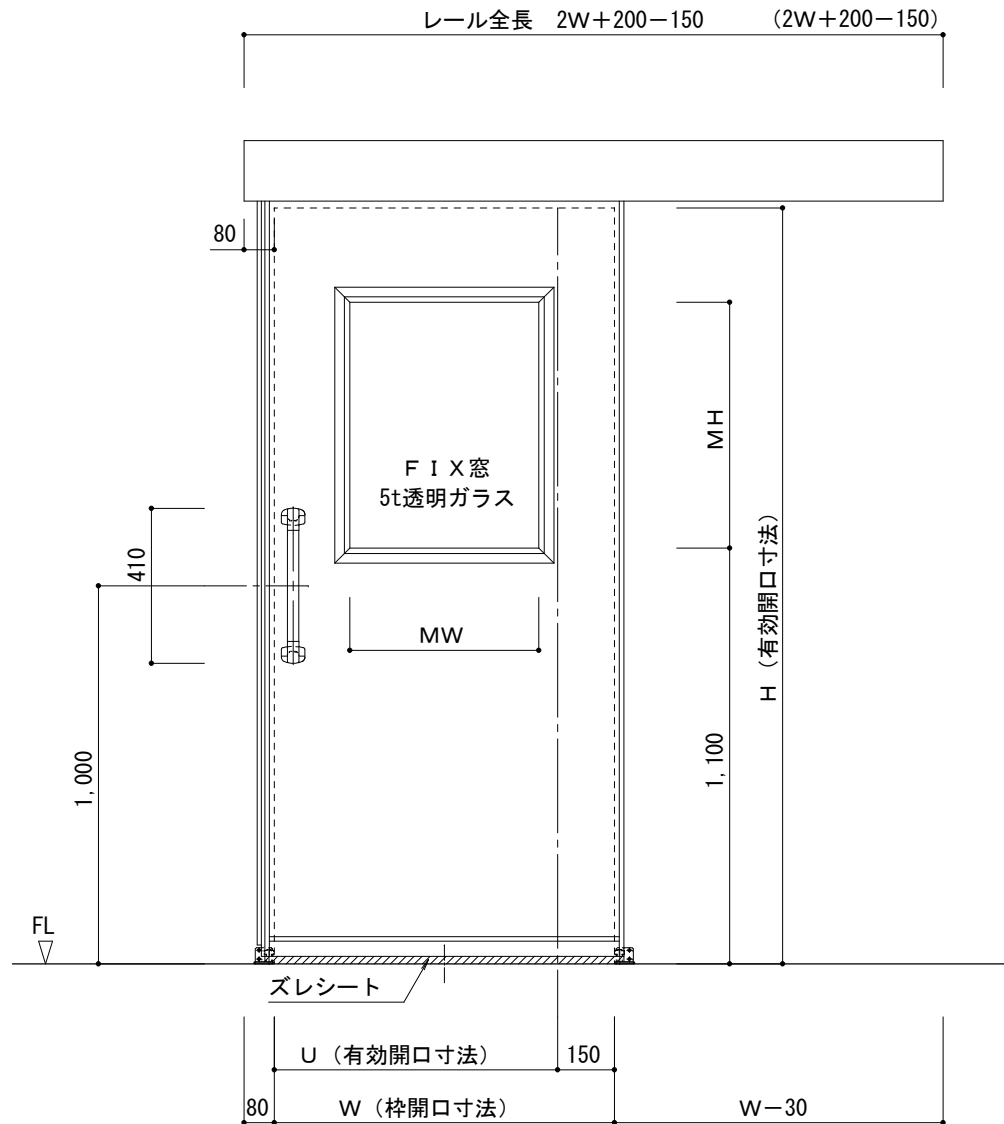


平面図 S=1/5



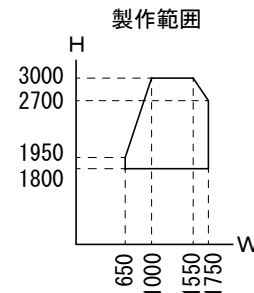
全開時詳細図 S=1/5



立面図 S=1/20

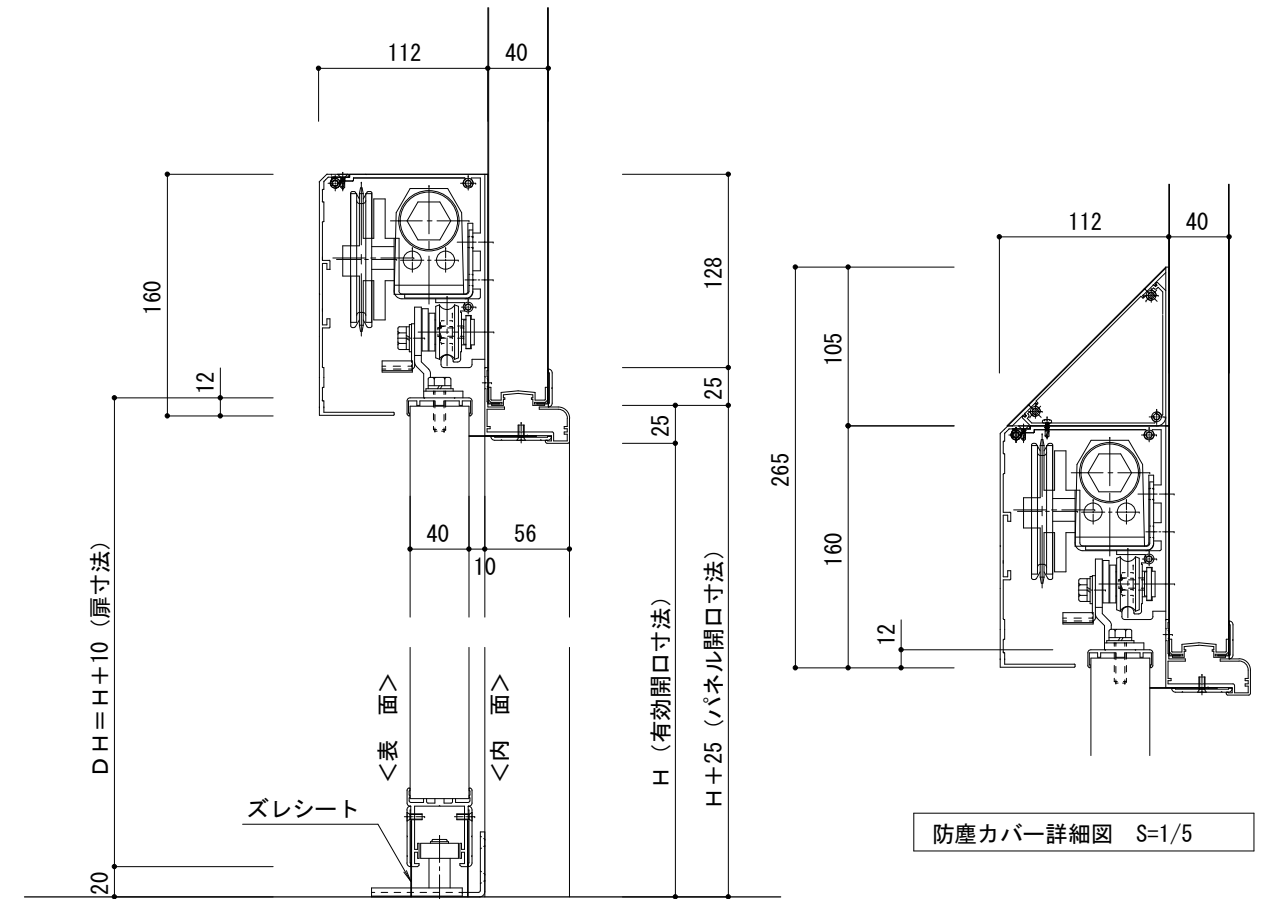
手動片引き戸/自閉式 (三方枠) SH-Cタイプ仕様表

扉厚 (D t)	40mm
表面材	内外装/ カラー鋼板 (色相: アイボリー色)
扉内部材	ポリスチレンフォーム板・不燃ポリスチレンフォーム板
扉枠・扉縁材・レール	アルミ形材 (A6063S アルマイト仕上)
自閉装置	油圧式
ヒレ・ズレシート	t=0.5ポリエステルシート (防汚コーティング処理品)
枠パッキン	EPDMスポンジ
取手	カラーアルミパイプ・ABS樹脂台
備考	



仕様確認

レールカバー	標準タイプ (標準) 防塵タイプ (オプション)
F I X窓 (オプション)	有り 無し
ガラリ (オプション)	有り 無し



断面図 S=1/5

防塵カバー詳細図 S=1/5

※ F I X窓 (t=5mm 透明ガラス) の有効視野は MW=有効-400 MH=有効-1300の範囲内で
なおかつ、視野 W≤*** H≤750を超えないこと
(FL+1100 MH下端の場合)