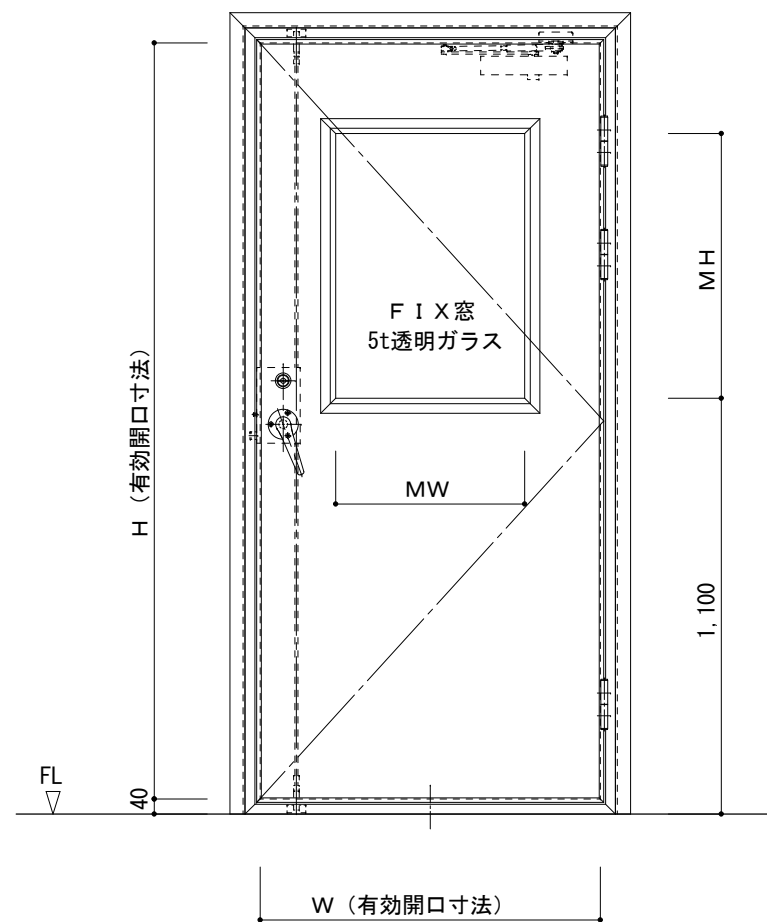


平面図 S=1/5



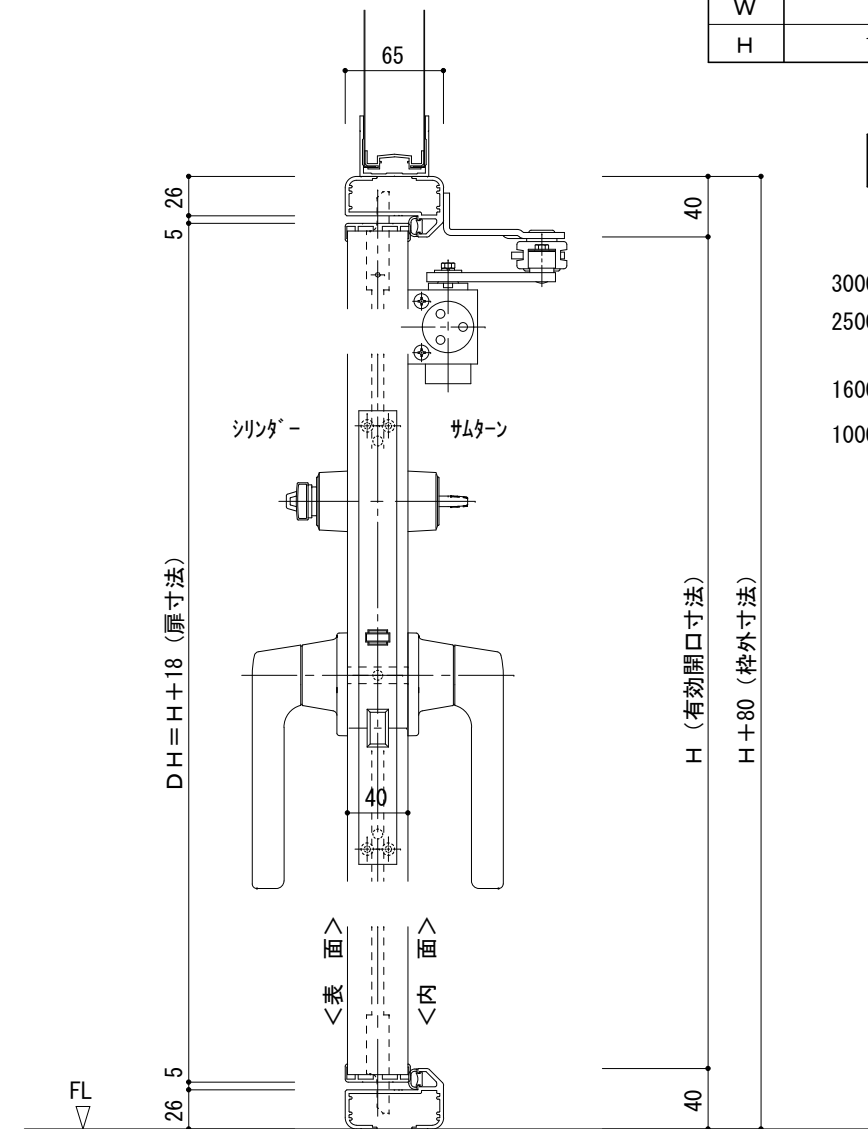
立面図 S=1/20

フラッシュドア ATGT片開きタイプ仕様表

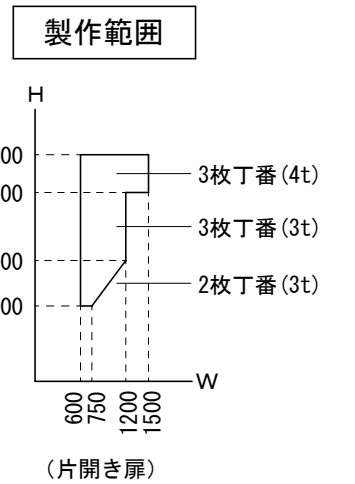
| | |
|---------|---|
| 扉厚 (Dt) | 40mm |
| 表面材 | 内外装 / カラー鋼板 (色相: アイボリー色) |
| 扉内部材 | ポリスチレンフォーム板・不燃ポリスチレンフォーム板 |
| 扉枠・扉縁材 | アルミ形材 (アルマイト仕上) |
| 丁番 | SUS304 |
| 枠パッキン | EPDMスポンジ |
| ハンドル | レバーハンドル・サムターン / シリンダー別体 上下3点グレモン締り・H83V型ハンドル アルミダイキャスト・シルバー焼付塗装仕上 |
| 備考 | |

製作範囲 (有効開口寸法)

| | 最小寸法 | 最大寸法 |
|---|------|------|
| W | 600 | 1500 |
| H | 1000 | 3000 |



断面図 S=1/5



※ FIX窓 (t=5mm 透明ガラス) の有効視野は
MW=有効-400 MH=有効-1300の範囲内で
なおかつ、視野 W≤650 H≤750を超えないこと
(FL+1100 MH下端の場合)