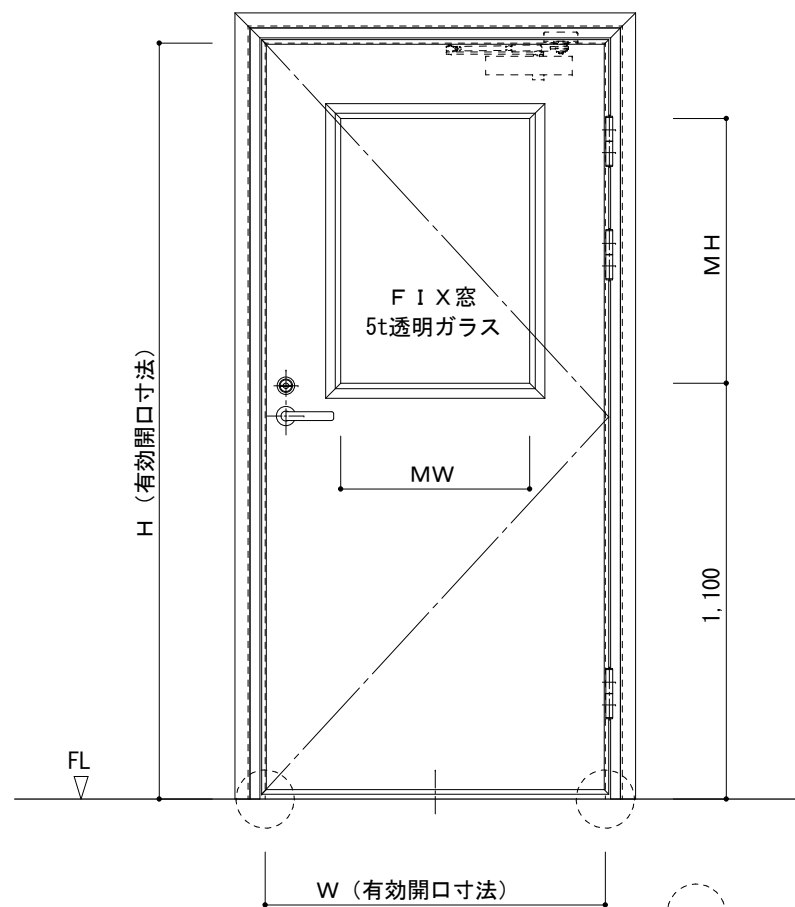


平面図 S=1/5



立面図 S=1/20

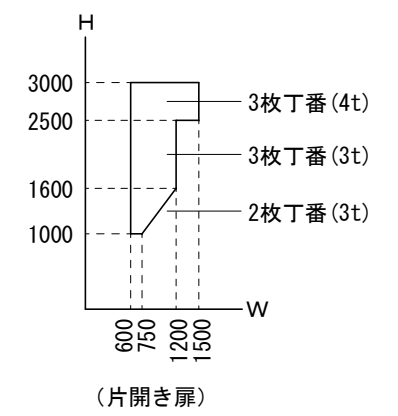
フラッシュドア BTLA片開きタイプ仕様表

扉厚 (Dt)	40mm
表面材	内外装 / カラー鋼板 (色相: アイボリー色)
扉内部材	ポリスチレンフォーム板・不燃ポリスチレンフォーム板
扉枠・扉縁材	アルミ形材 (アルマイト仕上)
丁番	SUS304
ボトムパッキン	ネオプレンスポンジ
枠パッキン	EPDMスポンジ
ハンドル	LAタイプ: レバーハンドル・サムターン/シリンダー別体 52型ハンドル・ST仕上
備考	

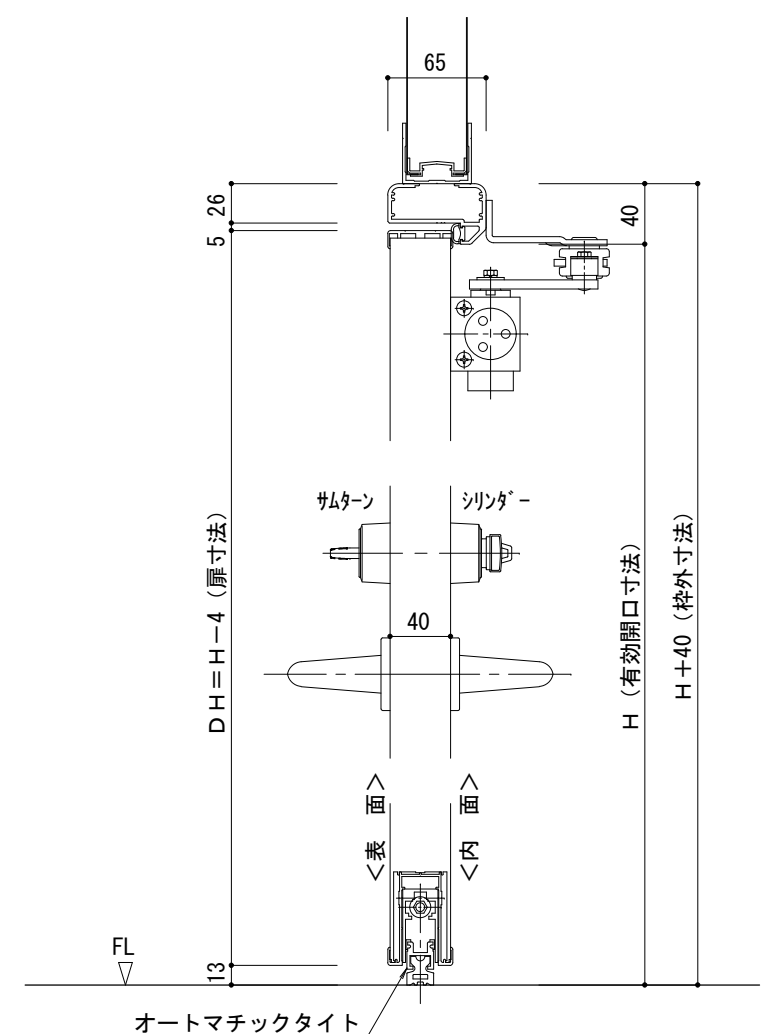
製作範囲 (有効開口寸法)

	最小寸法	最大寸法
W	600	1500
H	1000	3000

製作範囲



(片開き扉)
ただし、Hが2500を超える場合は
グレハンドルになります



断面図 S=1/5

※ FIX窓 (t=5mm 透明ガラス) の有効視野は
MW=有効-400 MH=有効-1300の範囲内で
なおかつ、視野 W≤650 H≤750を超えないこと
(FL+1100 MH下端の場合)