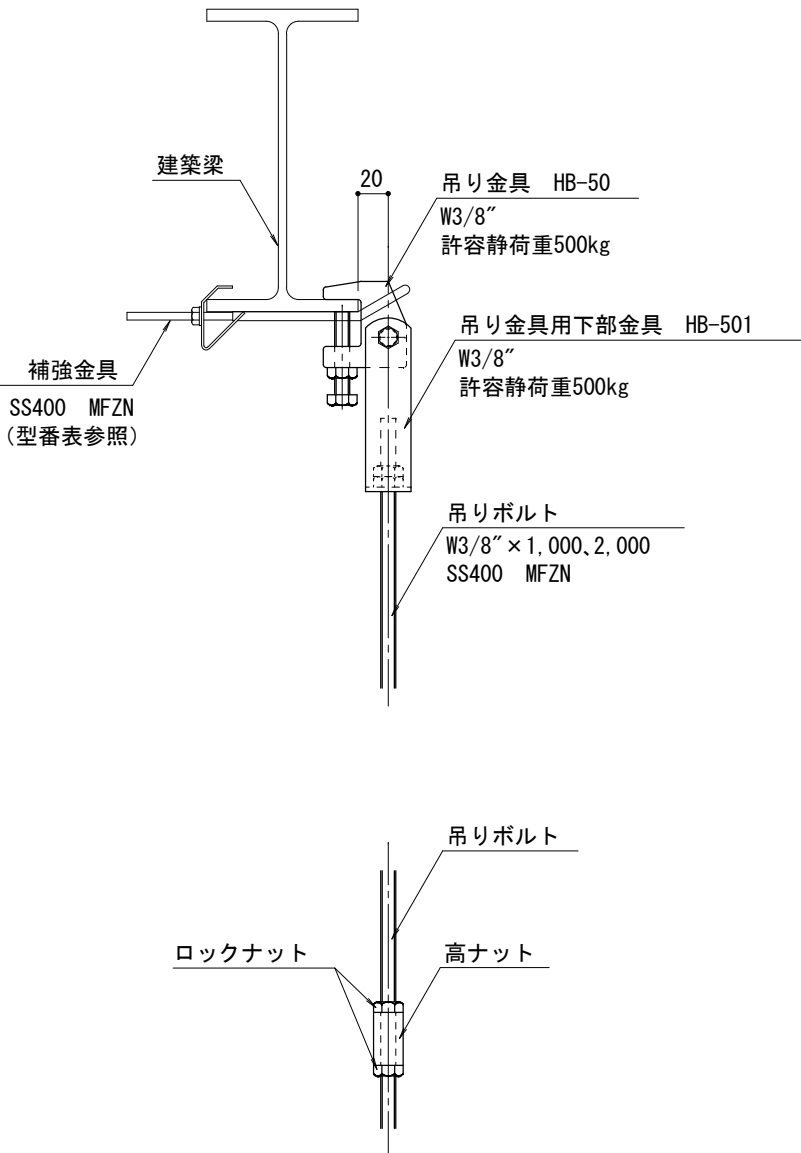


天井パネル吊り元（1次鋼材方式）

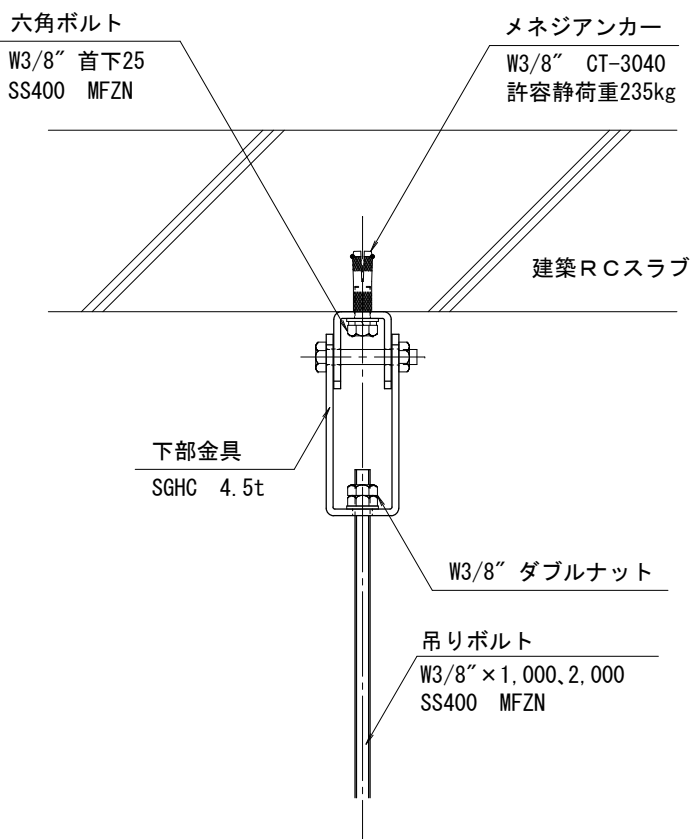
※ 吊りボルトスパン
 通常3,000以下（標準=2,700）（天井パネルの荷重のみ）
 天井パネル以外の荷重条件が加わる場合、その都度各設計者にて検討願います。
 吊り金具HB-50は、その都度吊りスパンを確認願います。

①

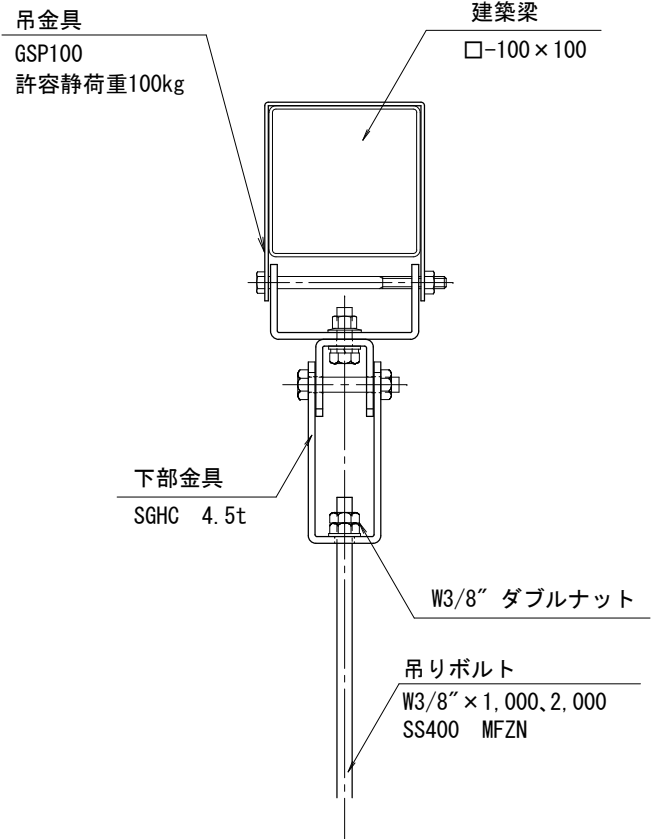


吊りボルト標準在庫 L=1,000, 2,000 右ネジ
 それ以上の場合、高ナットによる接続となります。

②



③



吊り元（建築梁）の強度の確認が必要です。
 吊りスパンを小さくする必要があります。

補強金具型番表

補強金具型番	適用H型钢	
	フランジ巾	フランジ厚
HB50RH12	100~200	7~15
HB50RH345	150~400	12~21
HB50RH6	250~300	21~28