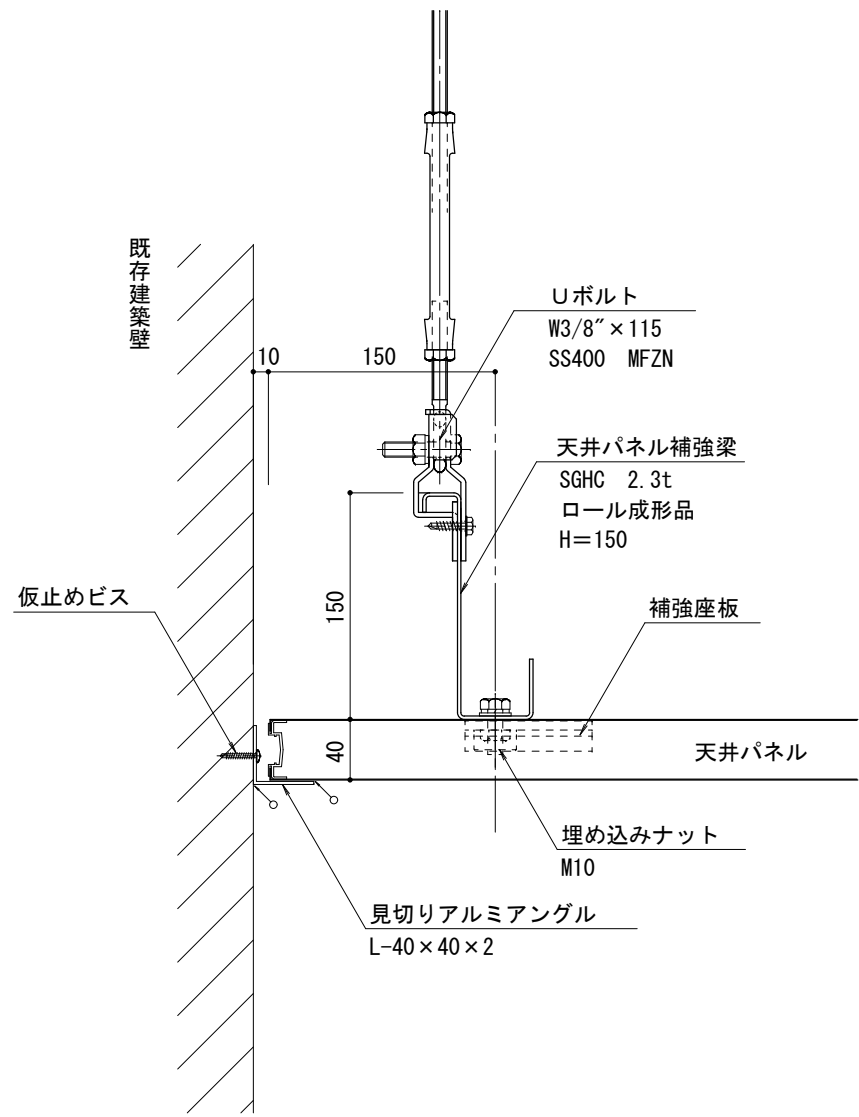
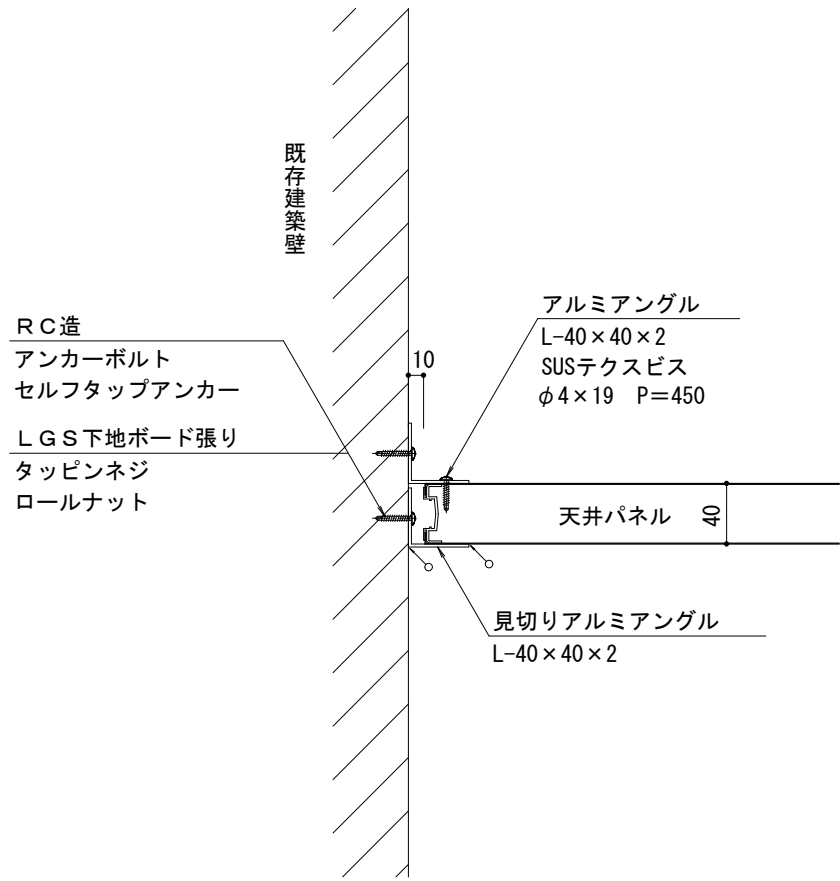


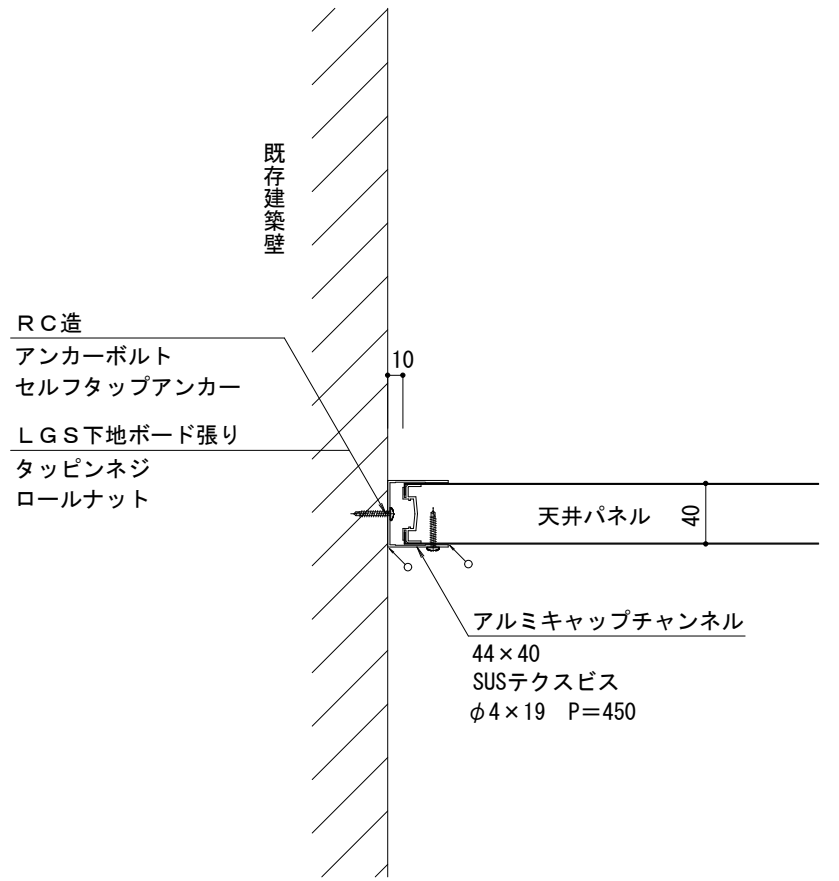
既存建築壁に接する天井パネル納まり



建築壁に荷重を掛けられない場合



建築壁に荷重を掛けられる場合



∩ : シリコンコーキングを示します。